

Алматы (7273)495-231
Ангарск (3955)60-70-56
Архангельск (8182)63-90-72
Астрахань (8512)99-46-04
Барнаул (3852)73-04-60
Белгород (4722)40-23-64
Благовещенск (4162)22-76-07
Брянск (4832)59-03-52
Владивосток (423)249-28-31
Владикавказ (8672)28-90-48
Владимир (4922)49-43-18
Волгоград (844)278-03-48
Вологда (8172)26-41-59
Воронеж (473)204-51-73
Екатеринбург (343)384-55-89
Иваново (4932)77-34-06
Ижевск (3412)26-03-58
Иркутск (395)279-98-46
Казань (843)206-01-48

Калининград (4012)72-03-81
Калуга (4842)92-23-67
Кемерово (3842)65-04-62
Киров (8332)68-02-04
Коломна (4966)23-41-49
Кострома (4942)77-07-48
Краснодар (861)203-40-90
Красноярск (391)204-63-61
Курган (3522)50-90-47
Курск (4712)77-13-04
Липецк (4742)52-20-81
Магнитогорск (3519)55-03-13
Москва (495)268-04-70
Мурманск (8152)59-64-93
Набережные Челны (8552)20-53-41
Нижний Новгород (831)429-08-12
Новокузнецк (3843)20-46-81
Новосибирск (383)227-86-73
Ноябрьск(3496)41-32-12

Омск (3812)21-46-40
Орел (4862)44-53-42
Оренбург (3532)37-68-04
Пенза (8412)22-31-16
Пермь (342)205-81-47
Петрозаводск (8142)55-98-37
Псков (8112)59-10-37
Ростов-на-Дону (863)308-18-15
Рязань (4912)46-61-64
Самара (846)206-03-16
Санкт-Петербург (812)309-46-40
Саранск (8342)22-96-24
Саратов (845)249-38-78
Севастополь (8692)22-31-93
Симферополь (3652)67-13-56
Смоленск (4812)29-41-54
Сочи (862)225-72-31
Ставрополь (8652)20-65-13
Сургут (3462)77-98-35

Сыктывкар (8212)25-95-17
Тамбов (4752)50-40-97
Тверь (4822)63-31-35
Тольятти (8482)63-91-07
Томск (3822)98-41-53
Тула (4872)33-79-87
Тюмень (3452)66-21-18
Улан-Удэ (3012)59-97-51
Ульяновск (8422)24-23-59
Уфа (347)229-48-12
Хабаровск (4212)92-98-04
Чебоксары (8352)28-53-07
Челябинск (351)202-03-61
Череповец (8202)49-02-64
Чита (3022)38-34-83
Якутск (4112)23-90-97
Ярославль (4852)69-52-93

Россия +7(495)268-04-70

Казахстан +7(7172)727-132

Киргизия +996(312)96-26-47

<http://loundlux.nt-rt.ru> || exz@nt-rt.ru

БАРЬЕРНЫЕ МАШИНЫ WS5250H, WS5350H

Технические характеристики

Барьерные стиральные машины WS5250H, WS5350H

Особенности и преимущества

- Конструкции с боковой загрузкой, оснащенные двумя промышленными подшипниками, что позволяет обеспечить непревзойденный срок службы
- Внешние двери с вертикальными петлями и открытием на угол 175°, простота обращения и возможность изменения стороны навески
- Автоматическое позиционирование и блокировка барабана для выполнения операций загрузки и выгрузки, что обеспечивает лучшую эргономику и самый высокий уровень безопасности для операторов
- Большие внутренние двери барабана, упрощающие загрузку и выгрузку, как никогда раньше
- Контроллер Compass Pro® с удобным интерфейсом, позволяющий облегчить жизнь оператора и предоставляющий 40 заводских программ стирки и 15 программ, отвечающих потребностям заказчика
- Совместимость с 13 сигналами для моющего средства в стандартном исполнении, что позволяет поддерживать самые сложные программы стирки.
- Подвесная конструкция, обеспечивающая G-фактор отжима 350, что дает экономию энергии во время процесса сушки
- Функция Power Balance от Electrolux, которая обеспечивает наилучший отжим независимо от условий загрузки
- Новые лифтеры барабана для достижения лучших результатов стирки
- Простота индивидуальной настройки программы с помощью программного обеспечения LPM от Electrolux



Οι εμφανιζόμενες εικόνες αποτελούν μια απεικόνιση του προϊόντος μόνο και ενδέχεται να υπάρχουν διαφορές.

Основные опции

- Сигнал конца цикла, быстро оповещающий оператора
- Отсек для мыла с 4 отделениями, позволяющий использовать жидкие или порошковые моющие средства
- Корпус из нержавеющей стали, более стойкий к воздействию агрессивных сред
- Встроенная система взвешивания для оптимизации операций загрузки
- Третий впускной клапан для использования мягкой воды

Основные характеристики				WS5180H			WS5250H			WS5350H			
Макс. производительность	коэффициент заполнения 1:10	кг/фунт		18/40			25/55			35/77			
	коэффициент заполнения 1:11	кг/фунт		20/44			27/60			38/84			
Барабан,	объем	л	диаметр	Ø мм	180			250			350		
					770			770			770		
Скорость отжима				об/мин	910			910			910		
G-фактор					350			350			350		
Варианты нагрева, 380-400 В	электричество	кВт	пар	кг/ч	13.5			18			27		
					9			12			16		
					газ			Бте/ч			136600		
Данные расхода для программы "Cotton eco" *				Эл.	Пар	Газ	Эл.	Пар	Газ	Эл.	Пар	Газ	
Расход воды (холодной)		л			165	165	185	230	230	250	322	322	342
Энергопотребление (электродвигатель/нагрев)		кВтч			N/A	0.5	0.7	6	0.6	0.8	9.2	0.7	0.95
Потребление пара		кг			-	9	-	-	12	-	-	16	-

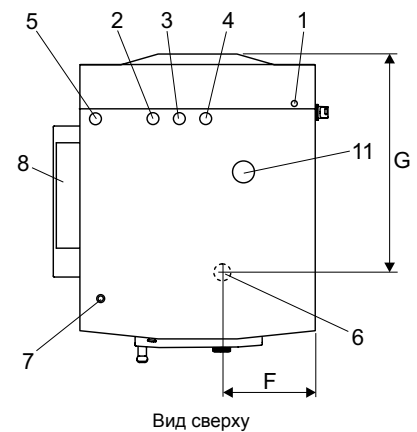
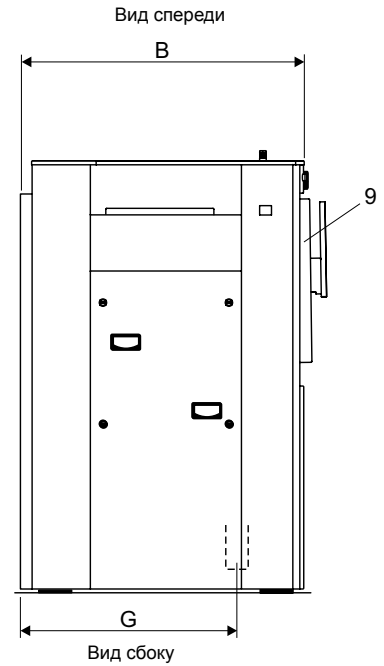
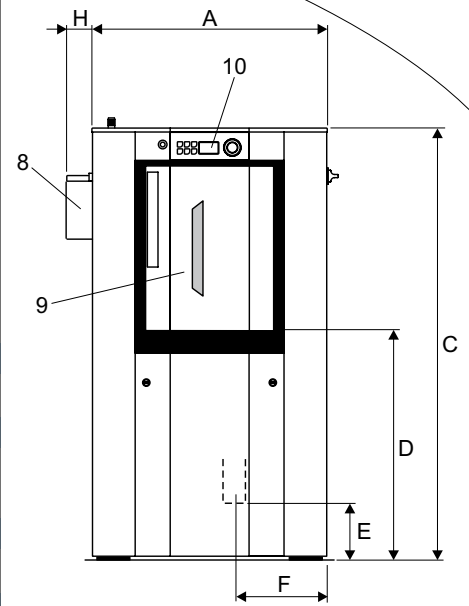
* 1 стирка, 2 полоскания.

Сертифицирована согласно ISO 9001 и ISO 14001; соответствует IP 24D.

Электрические подключения*		WS5180H	WS5250H	WS5350H
Нагрев Напряжение				
Эл.	400-415 В 3 фазы перем. ток 50 Гц кВт(А)	18 (26)	22.5 (33)	31.5 (46)
Пар	400-415 В 3 фазы перем. ток 50 Гц кВт(А)	4.5 (7)	4.5 (7)	4.5 (7)
Газ	400-415 В 3 фазы перем. ток 50 Гц кВт(А)	4.8 (7)	4.8 (7)	4.8 (7)
Подключение воды, пара, газа и воздуха				
Водяные клапаны	DN	20	20	20
Давление воды	кПа	50-	50-	50-300
Производительность при 250 кПа	л/мин	70	70	70
Сливной клапан	Ø мм	75	75	75
Расход при сливе	л/мин	240	240	240
Паровой клапан	DN	20	20	20
Давление пара	кПа	100-	100-	100-600
Газовый клапан	DN	20	20	20
Отвод газа	Ø мм	125	125	125
Требования к полу				
Частота динамического воздействия	Гц	15.2	15.2	15.2
Уровни шума				
Уровень звукового давления в воздухе	дБ(А)	72	72	72
Тепловое излучение				
% от установленной мощности, макс.		3	3	3
Транспортировочные данные**				
	нетто, кг	670	710	770
	объем упаковки м³	2.34	2.77	3.38
Размеры, мм				
A	Ширина	895	1050	1270
B	Глубина	1080	1090	1100
C	Высота	1620	1620	1620
D		850	850	850
E		85	75	65
F		100	100	100
G		1435	1435	1435
H		275	275	275
1	Электрическое подключение	7	Впуск жидкого мощного средства	
2	Холодная жесткая вода	8	Контейнер для мощных средств	
3	Горячая вода	9	Загрузочная дверца	
4	Холодная мягкая вода	10	Панель управления	
5	Подвод пара	11	Воздуховыпускное соединение	
6	Слив			

* Возможно подключение к другим напряжениям, см. руководство по установке.

** Средние значения. Вес с тарой/транспортировочный объем зависит от конфигурации. За точными значениями обратитесь в отдел логистики.



Алматы (7273)495-231
Ангарск (3955)60-70-56
Архангельск (8182)63-90-72
Астрахань (8512)99-46-04
Барнаул (3852)73-04-60
Белгород (4722)40-23-64
Благовещенск (4162)22-76-07
Брянск (4832)59-03-52
Владивосток (423)249-28-31
Владикавказ (8672)28-90-48
Владимир (4922)49-43-18
Волгоград (844)278-03-48
Вологда (8172)26-41-59
Воронеж (473)204-51-73
Екатеринбург (343)384-55-89
Иваново (4932)77-34-06
Ижевск (3412)26-03-58
Иркутск (395)279-98-46
Казань (843)206-01-48

Калининград (4012)72-03-81
Калуга (4842)92-23-67
Кемерово (3842)65-04-62
Киров (8332)68-02-04
Коломна (4966)23-41-49
Кострома (4942)77-07-48
Краснодар (861)203-40-90
Красноярск (391)204-63-61
Курган (3522)50-90-47
Курск (4712)77-13-04
Липецк (4742)52-20-81
Магнитогорск (3519)55-03-13
Москва (495)268-04-70
Мурманск (8152)59-64-93
Набережные Челны (8552)20-53-41
Нижний Новгород (831)429-08-12
Новокузнецк (3843)20-46-81
Новосибирск (383)227-86-73
Ноябрьск(3496)41-32-12

Омск (3812)21-46-40
Орел (4862)44-53-42
Оренбург (3532)37-68-04
Пенза (8412)22-31-16
Пермь (342)205-81-47
Петрозаводск (8142)55-98-37
Псков (8112)59-10-37
Ростов-на-Дону (863)308-18-15
Рязань (4912)46-61-64
Самара (846)206-03-16
Санкт-Петербург (812)309-46-40
Саранск (8342)22-96-24
Саратов (845)249-38-78
Севастополь (8692)22-31-93
Симферополь (3652)67-13-56
Смоленск (4812)29-41-54
Сочи (862)225-72-31
Ставрополь (8652)20-65-13
Сургут (3462)77-98-35

Сыктывкар (8212)25-95-17
Тамбов (4752)50-40-97
Тверь (4822)63-31-35
Тольятти (8482)63-91-07
Томск (3822)98-41-53
Тула (4872)33-79-87
Тюмень (3452)66-21-18
Улан-Удэ (3012)59-97-51
Ульяновск (8422)24-23-59
Уфа (347)229-48-12
Хабаровск (4212)92-98-04
Чебоксары (8352)28-53-07
Челябинск (351)202-03-61
Череповец (8202)49-02-64
Чита (3022)38-34-83
Якутск (4112)23-90-97
Ярославль (4852)69-52-93

Россия +7(495)268-04-70

Казахстан +7(7172)727-132

Киргизия +996(312)96-26-47

<http://loundlux.nt-rt.ru> || exz@nt-rt.ru