

Алматы (7273)495-231
Ангарск (3955)60-70-56
Архангельск (8182)63-90-72
Астрахань (8512)99-46-04
Барнаул (3852)73-04-60
Белгород (4722)40-23-64
Благовещенск (4162)22-76-07
Брянск (4832)59-03-52
Владивосток (423)249-28-31
Владикавказ (8672)28-90-48
Владимир (4922)49-43-18
Волгоград (844)278-03-48
Вологда (8172)26-41-59
Воронеж (473)204-51-73
Екатеринбург (343)384-55-89
Иваново (4932)77-34-06
Ижевск (3412)26-03-58
Иркутск (395)279-98-46
Казань (843)206-01-48

Калининград (4012)72-03-81
Калуга (4842)92-23-67
Кемерово (3842)65-04-62
Киров (8332)68-02-04
Коломна (4966)23-41-49
Кострома (4942)77-07-48
Краснодар (861)203-40-90
Красноярск (391)204-63-61
Курган (3522)50-90-47
Курск (4712)77-13-04
Липецк (4742)52-20-81
Магнитогорск (3519)55-03-13
Москва (495)268-04-70
Мурманск (8152)59-64-93
Набережные Челны (8552)20-53-41
Нижний Новгород (831)429-08-12
Новокузнецк (3843)20-46-81
Новосибирск (383)227-86-73
Ноябрьск(3496)41-32-12

Омск (3812)21-46-40
Орел (4862)44-53-42
Оренбург (3532)37-68-04
Пенза (8412)22-31-16
Пермь (342)205-81-47
Петрозаводск (8142)55-98-37
Псков (8112)59-10-37
Ростов-на-Дону (863)308-18-15
Рязань (4912)46-61-64
Самара (846)206-03-16
Санкт-Петербург (812)309-46-40
Саранск (8342)22-96-24
Саратов (845)249-38-78
Севастополь (8692)22-31-93
Симферополь (3652)67-13-56
Смоленск (4812)29-41-54
Сочи (862)225-72-31
Ставрополь (8652)20-65-13
Сургут (3462)77-98-35

Сыктывкар (8212)25-95-17
Тамбов (4752)50-40-97
Тверь (4822)63-31-35
Тольятти (8482)63-91-07
Томск (3822)98-41-53
Тула (4872)33-79-87
Тюмень (3452)66-21-18
Улан-Удэ (3012)59-97-51
Ульяновск (8422)24-23-59
Уфа (347)229-48-12
Хабаровск (4212)92-98-04
Чебоксары (8352)28-53-07
Челябинск (351)202-03-61
Череповец (8202)49-02-64
Чита (3022)38-34-83
Якутск (4112)23-90-97
Ярославль (4852)69-52-93

Россия +7(495)268-04-70

Казахстан +7(7172)727-132

Киргизия +996(312)96-26-47

<http://loundlux.nt-rt.ru> || exz@nt-rt.ru

БАРЬЕРНЫЕ МАШИНЫ WS4250H, WS4350H, WS4500H, WSB4250H, WSB4350H

Технические характеристики

Барьерные стиральные машины

WS4/WSB4250H, WS4/WSB4350H, WS4/WSB4500H, WS4/WSB4650H

Особенности и преимущества

- Подходят для установки в гигиенических или чистых помещениях
- Не требуется специального основания — благодаря подвесной конструкции
- Программируемый микропроцессор Clarus Control, имеющий 9 фиксированных и до 192 пользовательских программ с возможностью свободного программирования
- Мыльница с пятью отсеками для ручного дозирования или подключения к автоматической системе подачи жидкого моющего средства
- Изменяемая скорость барабана — благодаря двигателю с частотным управлением
- Оптимальная безопасность и надежность — благодаря фильтрам подавления помех и армированным кабелям
- Подогрев с помощью электричества, газа, пара или термальной воды



Οι εμφανιζόμενες εικόνες αποτελούν μια απεικόνιση του προϊόντος μόνο και ενδέχεται να υπάρχουν διαφορές.

Основные опции

- Встроенные ячейки для загрузки; вес отображается на дисплее
- Панели из нержавеющей стали
- Применение в чистых помещениях
- Непрямой паровой нагрев

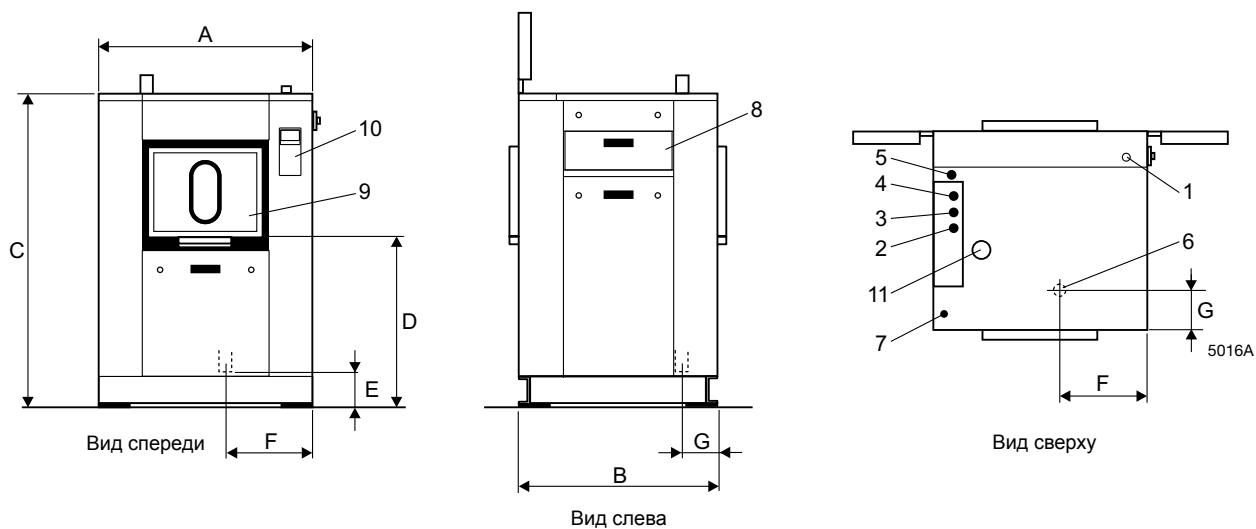
Основные характеристики			250			350			500			650		
Максимальная загрузка	кг/фунт		25/55			35/77			50/110			65/143		
Барабан	объем	л	250			350			500			650		
барабана	Диаметр	ø mm	770			770			770			770		
Отжим		об/мин	910			910			910			910		
G-фактор			350			350			350			350		
Варианты нагрева	электричество	кВт	18			27			36			54		
		пар	x			x			x			x		
		газ	Бте/ч	136500			136500			136500			136500	
Потребление ресурсов при программе «normal 60°C», с предварительной стиркой*			Эл.	Пар	Газ	Эл.	Пар	Газ	Эл.	Пар	Газ	Эл.	Пар	Газ
Потребление воды (хол.)	л		340	340	360	470	470	495	610	610	638	977	977	1005
Потребление электричества (двигатель/подогрев)*	кВт·ч		6	0.6	0.8	9.2	1	1.2	13.4	1.2	1.4	21	2	2.16
Потребление пара	кг		-	12	-	-	18	-	-	24.5	-	-	36	-

* Температура хол. воды 15°C.

Сертифицирована согласно ISO 9001 и ISO 14001; соответствует IP 24D.

Электрические подключения*		250	350	500	650
Напряжение нагрева					
Эл. 400–415 В 3-фазного переменного тока 50 Гц	кВт(А)	21.7 (40)	32 (63)	42 (80)	61.5 (100)
Пар 400–415 В 3-фазного переменного тока 50 Гц или газ	кВт(А)	3.7 (16)	4.8 (16)	5.8 (16)	7.8 (16)
Подключение воды, пара, газа и воздуха					
Соединение	DN	20	20	20	20
Давление воды	кПа	50-300	50-300	50-300	50-300
Потребление воды при 250 кПа	l/min	70	70	70	70
Сливной клапан	ø mm	75	75	75	75
Пропускная способность слива	l/min	240	240	240	240
Паровой клапан	DN	20	20	20	20
Давление пара	кПа	300-600	300-600	300-600	300-600
Газовый клапан	DN	20	20	20	20
Вывод газа	ø mm	125	125	125	125
Требования к полу					
Частота динамического воздействия Гц		0.767	0.767	0.767	0.767
Макс. косвенная нагрузка на пол дН		935	1164	1547	2055
Уровни шума					
Уровень звукового давления в воздухе дБ (А)		73	73	73	73
Теплопотери					
% от установленной мощности, макс.		5	5	5	5
Транспортировочные данные					
	нетто, кг	670	760	920	1080
	брутто, кг	820	895	1090	1255
Транспортировочный объем	м ³	2.71	3.2	3.88	4.81
Размеры, мм					
A Ширина		1045	1285	1565	2000
D Глубина		980	980	980	980
C Высота		1610	1610	1610	1610
D		870	870	870	870
E		190	190	190	190
F		440	560	700	915
G		200	200	200	200
1 Электрическое подключение		7 Подключение подачи жидких моющих средств			
2 Холодная вода		8 Мыльница			
3 Горячая вода		9 Дверь загрузки			
4 Мягкая холодная вода		10 Панель управления			
5 Подключение пара		11 Подключение вентилятора			
6 Слив					

* Возможно подключение к другим напряжениям, см. руководство по установке.



Алматы (7273)495-231
Ангарск (3955)60-70-56
Архангельск (8182)63-90-72
Астрахань (8512)99-46-04
Барнаул (3852)73-04-60
Белгород (4722)40-23-64
Благовещенск (4162)22-76-07
Брянск (4832)59-03-52
Владивосток (423)249-28-31
Владикавказ (8672)28-90-48
Владимир (4922)49-43-18
Волгоград (844)278-03-48
Вологда (8172)26-41-59
Воронеж (473)204-51-73
Екатеринбург (343)384-55-89
Иваново (4932)77-34-06
Ижевск (3412)26-03-58
Иркутск (395)279-98-46
Казань (843)206-01-48

Калининград (4012)72-03-81
Калуга (4842)92-23-67
Кемерово (3842)65-04-62
Киров (8332)68-02-04
Коломна (4966)23-41-49
Кострома (4942)77-07-48
Краснодар (861)203-40-90
Красноярск (391)204-63-61
Курган (3522)50-90-47
Курск (4712)77-13-04
Липецк (4742)52-20-81
Магнитогорск (3519)55-03-13
Москва (495)268-04-70
Мурманск (8152)59-64-93
Набережные Челны (8552)20-53-41
Нижний Новгород (831)429-08-12
Новокузнецк (3843)20-46-81
Новосибирск (383)227-86-73
Ноябрьск(3496)41-32-12

Омск (3812)21-46-40
Орел (4862)44-53-42
Оренбург (3532)37-68-04
Пенза (8412)22-31-16
Пермь (342)205-81-47
Петрозаводск (8142)55-98-37
Псков (8112)59-10-37
Ростов-на-Дону (863)308-18-15
Рязань (4912)46-61-64
Самара (846)206-03-16
Санкт-Петербург (812)309-46-40
Саранск (8342)22-96-24
Саратов (845)249-38-78
Севастополь (8692)22-31-93
Симферополь (3652)67-13-56
Смоленск (4812)29-41-54
Сочи (862)225-72-31
Ставрополь (8652)20-65-13
Сургут (3462)77-98-35

Сыктывкар (8212)25-95-17
Тамбов (4752)50-40-97
Тверь (4822)63-31-35
Тольятти (8482)63-91-07
Томск (3822)98-41-53
Тула (4872)33-79-87
Тюмень (3452)66-21-18
Улан-Удэ (3012)59-97-51
Ульяновск (8422)24-23-59
Уфа (347)229-48-12
Хабаровск (4212)92-98-04
Чебоксары (8352)28-53-07
Челябинск (351)202-03-61
Череповец (8202)49-02-64
Чита (3022)38-34-83
Якутск (4112)23-90-97
Ярославль (4852)69-52-93

Россия +7(495)268-04-70

Казахстан +7(7172)727-132

Киргизия +996(312)96-26-47

<http://loundlux.nt-rt.ru> || exz@nt-rt.ru