

Алматы (7273)495-231
Ангарск (3955)60-70-56
Архангельск (8182)63-90-72
Астрахань (8512)99-46-04
Барнаул (3852)73-04-60
Белгород (4722)40-23-64
Благовещенск (4162)22-76-07
Брянск (4832)59-03-52
Владивосток (423)249-28-31
Владикавказ (8672)28-90-48
Владимир (4922)49-43-18
Волгоград (844)278-03-48
Вологда (8172)26-41-59
Воронеж (473)204-51-73
Екатеринбург (343)384-55-89
Иваново (4932)77-34-06
Ижевск (3412)26-03-58
Иркутск (395)279-98-46
Казань (843)206-01-48

Калининград (4012)72-03-81
Калуга (4842)92-23-67
Кемерово (3842)65-04-62
Киров (8332)68-02-04
Коломна (4966)23-41-49
Кострома (4942)77-07-48
Краснодар (861)203-40-90
Красноярск (391)204-63-61
Курган (3522)50-90-47
Курск (4712)77-13-04
Липецк (4742)52-20-81
Магнитогорск (3519)55-03-13
Москва (495)268-04-70
Мурманск (8152)59-64-93
Набережные Челны (8552)20-53-41
Нижний Новгород (831)429-08-12
Новокузнецк (3843)20-46-81
Новосибирск (383)227-86-73
Ноябрьск(3496)41-32-12

Омск (3812)21-46-40
Орел (4862)44-53-42
Оренбург (3532)37-68-04
Пенза (8412)22-31-16
Пермь (342)205-81-47
Петрозаводск (8142)55-98-37
Псков (8112)59-10-37
Ростов-на-Дону (863)308-18-15
Рязань (4912)46-61-64
Самара (846)206-03-16
Санкт-Петербург (812)309-46-40
Саранск (8342)22-96-24
Саратов (845)249-38-78
Севастополь (8692)22-31-93
Симферополь (3652)67-13-56
Смоленск (4812)29-41-54
Сочи (862)225-72-31
Ставрополь (8652)20-65-13
Сургут (3462)77-98-35

Сыктывкар (8212)25-95-17
Тамбов (4752)50-40-97
Тверь (4822)63-31-35
Тольятти (8482)63-91-07
Томск (3822)98-41-53
Тула (4872)33-79-87
Тюмень (3452)66-21-18
Улан-Удэ (3012)59-97-51
Ульяновск (8422)24-23-59
Уфа (347)229-48-12
Хабаровск (4212)92-98-04
Чебоксары (8352)28-53-07
Челябинск (351)202-03-61
Череповец (8202)49-02-64
Чита (3022)38-34-83
Якутск (4112)23-90-97
Ярославль (4852)69-52-93

Россия +7(495)268-04-70

Казахстан +7(7172)727-132

Киргизия +996(312)96-26-47

<http://loundlux.nt-rt.ru> || exz@nt-rt.ru

СТИРАЛЬНЫЕ МАШИНЫ WB5180H

Технические характеристики

Барьерная стиральная машина с устройством отжима WB5180H

Особенности и преимущества

- **Возможности микропроцессорной системы Compass Pro®**
 - Большой дисплей и ручка управления позволяют легко выбирать программы.
 - Кнопки быстрого выбора и опции для наиболее часто используемых программ стирки и опций.
 - Одинаковый контроллер на стиральных и сушильных машинах ElectroLux, что упрощает работу оператору.
- **AS — Автоматическая экономия:**
 - Машина взвешивает белье и устанавливает необходимое количество воды и энергии в соответствии с весом загруженного белья. Это позволяет значительно экономить воду и энергию при неполной загрузке машины.
- Большая дверь загрузки и выгрузки позволяет быстро и легко пользоваться машиной.
- Нержавеющая и оцинкованная сталь во всех жизненно важных узлах, что обеспечивает высокую степень защиты от коррозии.
- **Система Power Balance:**
 - Увеличивает до максимума силу отжима, что обеспечивает высокую степень удаления воды и большую экономию при сушке.
 - Уменьшает до минимума нагрузку на машину, что обеспечивает безотказную работу и увеличивает срок службы машины.
 - Уменьшает вибрацию, что делает возможным установку машины в любом месте.



Οι εμφανιζόμενες εικόνες αποτελούν μια απεικόνιση του προϊόντος μόνο και ενδέχεται να υπάρχουν διαφορές.

Основные опции

- Контейнер для моющих средств с четырьмя отсеками.
- Система дозирования ED:
 - Регулировка количества моющего средства на основе реальной информации о нагрузке от AS.
- Титровочный клапан для отбора проб мыльного раствора.
- Система Certus Management Information System (CMIS), которая обеспечивает прослеживаемость стирки – согласно стандартам RABC***, доступна на обоих вариантах системы Compass Pro.

Основные характеристики		WB5130H		WB5180H	
Максимальная загрузка белья	кг/фунт	13/30		18/40	
Барaban	объем	130		180	
	диаметр	650		725	
Отжим	об/мин	910		860	
G-фактор		300		300	
Варианты нагрева	электричество	13.0		18.0	
	пар	x		x	
Потребление ресурсов при программе "normal 60°C" * (6H03)		Эл.	Пар	Эл.	Пар
Полное время цикла	мин.	42	**	37	**
Потребление воды (хол./гор.)	(литр)	156/42	198/0	222/58	280/0
Потребление электроэнергии (двигатель/нагрев/горячая вода)*	кВтч	0.25/0/2.6	0.25/-	0.4/0/3.7	0.4/-
Потребление пара**	кг	-	3.9	-	5.6

* Температура хол. воды 15°C, гор. воды 65°C.

** Зависит от давления пара.

*** RABC, анализ рисков и контроль биозагрязнений

Электрические подключения*					
Альтернативный нагрев	Основное напряжение	Гц	Питание нагревания кВт	Всего питание кВт	Рекомендуемый предохранитель А
WB5130H С электронагревом	220-240V 1 ~	50/60	13.0	13.3	63
	220-240V 3 ~	50/60	13.0	13.3	35
	380-415V 3N ~	50/60	13.0	13.3	20
	440V 3 ~	60	13.0	13.3	20
	480V 3 ~	60	13.0	13.3	20
Пар или без нагрева	220-480V 1/3 ~	50/60	-	1.2	10
WB5180H С электронагревом	220-240V 3 ~	50/60	18.0	18.3	50
	380-415V 3N ~	50/60	18.0	18.3	35
	440V 3 ~	60	18.0	18.4	25
	480V 3 ~	60	18.0	18.4	25
	Пар или без нагрева	220-480V 1/3 ~	50/60	-	2.3

Подключение воды и пара		WB5130H	WB5180H
Присоединение воды	DN	20	20
Давление воды	кПа	150-	150-400
Потребление воды при 300 кПа	л/мин	27	60
Слив в канализацию	Ø мм	75	75
Пропускная способность слива	л/мин	150	150
Паровой клапан	DN	15	15
Давление пара	кПа	300-	300-600
Количество сигналов для жидких моющих средств		5	5

Требования к полу			
Частота динамического воздействия	Гц	15.2	14.3
Макс. нагрузка на пол при отжиге	кН	3.4 ± 0.5	2.9 ± 1.0

Уровни шума			
Уровень шума, передающегося по воздуху	дБ (А)	73	75

Теплопотери			
% от установленной мощности, макс.		5	5

Транспортировочные данные**			
Масса	нетто, кг	306	397
Транспортировочный объем	м³	1.84	2.08

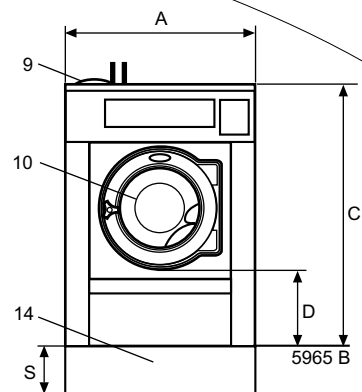
Дополнительные принадлежности			
База под стиральную машину из н/ж стали		x	x
Комплекты шлангов для подключения воды или пара		x	x

Размеры в мм			
A	Ширина	910	970
B	Глубина	875	975
C	Высота	1325	1410
D		435	470
E		575	610
F		200	200
G		390	390
H		345	385
I		785	870
J		1035	1120
K		702	822
L		1225	1330
M		380	395
N		300	315
O		1185	1290
P		340	340
Q		825	1120
R		455	485
S		285	200
T		304	334

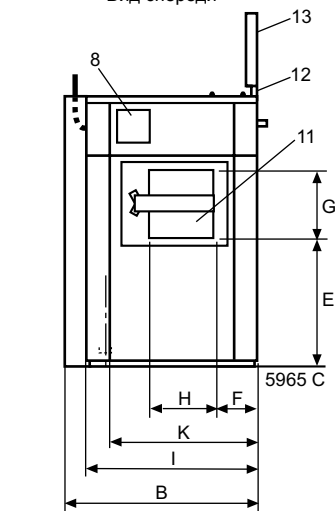
1 Электрическое подключение	9 Отсек для мощного средства (опция)
2 Холодная вода	10 Дверь выгрузки белья Ø395 мм, WB4180H: Ø435 мм
3 Горячая вода	11 Дверь загрузки белья WB4130H: 280x280 мм, WB4180H: 320x280 мм
4 Жесткая вода	12 Рама
5 Пар	13 Перегородка
6 Канализация	14 Цоколь (опция)
7 Подключение жидких моющих средств	
8 Панель управления	

* Возможно подключение к другим напряжениям, см. руководство по установке.

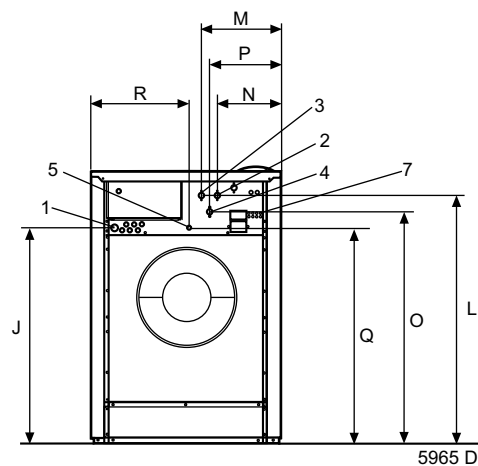
** Средние значения. Вес с тарой/транспортировочный объем зависит от конфигурации. За точными значениями обратитесь в отдел логистики.



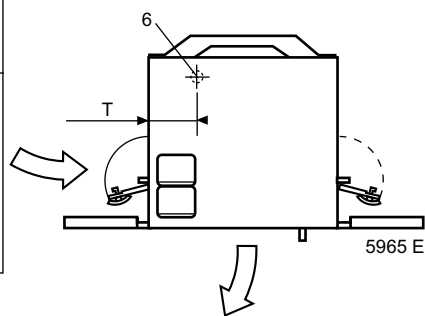
Вид спереди



Вид слева



Вид сзади



Вид сверху

Алматы (7273)495-231
Ангарск (3955)60-70-56
Архангельск (8182)63-90-72
Астрахань (8512)99-46-04
Барнаул (3852)73-04-60
Белгород (4722)40-23-64
Благовещенск (4162)22-76-07
Брянск (4832)59-03-52
Владивосток (423)249-28-31
Владикавказ (8672)28-90-48
Владимир (4922)49-43-18
Волгоград (844)278-03-48
Вологда (8172)26-41-59
Воронеж (473)204-51-73
Екатеринбург (343)384-55-89
Иваново (4932)77-34-06
Ижевск (3412)26-03-58
Иркутск (395)279-98-46
Казань (843)206-01-48

Калининград (4012)72-03-81
Калуга (4842)92-23-67
Кемерово (3842)65-04-62
Киров (8332)68-02-04
Коломна (4966)23-41-49
Кострома (4942)77-07-48
Краснодар (861)203-40-90
Красноярск (391)204-63-61
Курган (3522)50-90-47
Курск (4712)77-13-04
Липецк (4742)52-20-81
Магнитогорск (3519)55-03-13
Москва (495)268-04-70
Мурманск (8152)59-64-93
Набережные Челны (8552)20-53-41
Нижний Новгород (831)429-08-12
Новокузнецк (3843)20-46-81
Новосибирск (383)227-86-73
Ноябрьск(3496)41-32-12

Омск (3812)21-46-40
Орел (4862)44-53-42
Оренбург (3532)37-68-04
Пенза (8412)22-31-16
Пермь (342)205-81-47
Петрозаводск (8142)55-98-37
Псков (8112)59-10-37
Ростов-на-Дону (863)308-18-15
Рязань (4912)46-61-64
Самара (846)206-03-16
Санкт-Петербург (812)309-46-40
Саранск (8342)22-96-24
Саратов (845)249-38-78
Севастополь (8692)22-31-93
Симферополь (3652)67-13-56
Смоленск (4812)29-41-54
Сочи (862)225-72-31
Ставрополь (8652)20-65-13
Сургут (3462)77-98-35

Сыктывкар (8212)25-95-17
Тамбов (4752)50-40-97
Тверь (4822)63-31-35
Тольятти (8482)63-91-07
Томск (3822)98-41-53
Тула (4872)33-79-87
Тюмень (3452)66-21-18
Улан-Удэ (3012)59-97-51
Ульяновск (8422)24-23-59
Уфа (347)229-48-12
Хабаровск (4212)92-98-04
Чебоксары (8352)28-53-07
Челябинск (351)202-03-61
Череповец (8202)49-02-64
Чита (3022)38-34-83
Якутск (4112)23-90-97
Ярославль (4852)69-52-93

Россия +7(495)268-04-70

Казахстан +7(7172)727-132

Киргизия +996(312)96-26-47

<http://loundlux.nt-rt.ru> || exz@nt-rt.ru