

Алматы (7273)495-231
Ангарск (3955)60-70-56
Архангельск (8182)63-90-72
Астрахань (8512)99-46-04
Барнаул (3852)73-04-60
Белгород (4722)40-23-64
Благовещенск (4162)22-76-07
Брянск (4832)59-03-52
Владивосток (423)249-28-31
Владикавказ (8672)28-90-48
Владимир (4922)49-43-18
Волгоград (844)278-03-48
Вологда (8172)26-41-59
Воронеж (473)204-51-73
Екатеринбург (343)384-55-89
Иваново (4932)77-34-06
Ижевск (3412)26-03-58
Иркутск (395)279-98-46
Казань (843)206-01-48

Калининград (4012)72-03-81
Калуга (4842)92-23-67
Кемерово (3842)65-04-62
Киров (8332)68-02-04
Коломна (4966)23-41-49
Кострома (4942)77-07-48
Краснодар (861)203-40-90
Красноярск (391)204-63-61
Курган (3522)50-90-47
Курск (4712)77-13-04
Липецк (4742)52-20-81
Магнитогорск (3519)55-03-13
Москва (495)268-04-70
Мурманск (8152)59-64-93
Набережные Челны (8552)20-53-41
Нижний Новгород (831)429-08-12
Новокузнецк (3843)20-46-81
Новосибирск (383)227-86-73
Ноябрьск(3496)41-32-12

Омск (3812)21-46-40
Орел (4862)44-53-42
Оренбург (3532)37-68-04
Пенза (8412)22-31-16
Пермь (342)205-81-47
Петрозаводск (8142)55-98-37
Псков (8112)59-10-37
Ростов-на-Дону (863)308-18-15
Рязань (4912)46-61-64
Самара (846)206-03-16
Санкт-Петербург (812)309-46-40
Саранск (8342)22-96-24
Саратов (845)249-38-78
Севастополь (8692)22-31-93
Симферополь (3652)67-13-56
Смоленск (4812)29-41-54
Сочи (862)225-72-31
Ставрополь (8652)20-65-13
Сургут (3462)77-98-35

Сыктывкар (8212)25-95-17
Тамбов (4752)50-40-97
Тверь (4822)63-31-35
Тольятти (8482)63-91-07
Томск (3822)98-41-53
Тула (4872)33-79-87
Тюмень (3452)66-21-18
Улан-Удэ (3012)59-97-51
Ульяновск (8422)24-23-59
Уфа (347)229-48-12
Хабаровск (4212)92-98-04
Чебоксары (8352)28-53-07
Челябинск (351)202-03-61
Череповец (8202)49-02-64
Чита (3022)38-34-83
Якутск (4112)23-90-97
Ярославль (4852)69-52-93

Россия +7(495)268-04-70

Казахстан +7(7172)727-132

Киргизия +996(312)96-26-47

<http://loundlux.nt-rt.ru> || exz@nt-rt.ru

СТИРАЛЬНЫЕ МАШИНЫ WB4130H, WB4180H

Технические характеристики

Барьерная стиральная машина с устройством отжима

WB4130H, WB4180H

Особенности и преимущества

- Загрузочная дверь на правой или на левой стенке машины
- Большая дверь загрузки и выгрузки позволяет быстро и легко менять белье
- **Clarus Control®** :
 - Полностью программируемый микропроцессор
 - Возможность программирования всех параметров стирки
 - Программирование с клавиатуры или путем загрузки с карты памяти
- Перфорированные внутренние гребни барабана, улучшающие качество стирки
- В стандартном исполнении - подготовка к автоматической или ручной подаче моющего средства
- Подпрессоренный барабан, возможность установки машины без фундамента
- Сильный отжим обеспечивает эффективное удаление влаги

Основные опции

- Третий клапан подачи воды
- IS – Integrated Saving
- Кран отбора воды для тестов с трубкой проверки уровня
- Certus Management Information System (CMIS), которая обеспечивает мониторинг процесса стирки – согласно стандартам RABC***



Машина с дополнительным цоколем

Οι εμφανιζόμενες εικόνες αποτελούν για απεικόνιση του προϊόντος μόνο και ενδέχεται να υπάρχουν διαφορές.

Основные характеристики		WB4130H		WB4180H	
Максимальная загрузка белья	кг/фунт	13/30		18/40	
Барабан	объем	130		180	
	диаметр	650		725	
Отжим	об/мин	910		860	
G-фактор		300		300	
Варианты нагрева, 230/400 В	электричество	12.5		17.5	
	пар	x		x	
Потребление ресурсов при программе "normal 60°C" * (7G01)		Эл.	Пар	Эл.	Пар
Полное время цикла	мин.	47	**	43	**
Потребление воды (хол./гор.)	(литр)	133/24	133/24	180/40	180/40
Потребление электроэнергии (двигатель/нагрев)*	кВтч	0.3/0.9	0.3	0.5/1.25	0.5
Потребление пара**	кг	-	1.3	-	1.9

* Температура хол. воды 15°C, гор. воды 65°C.

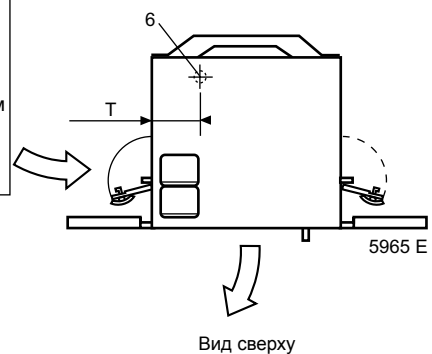
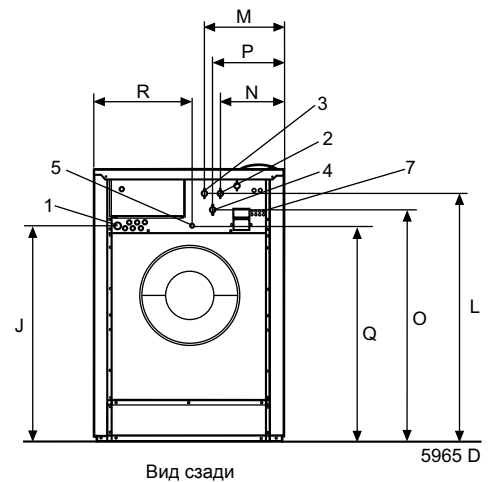
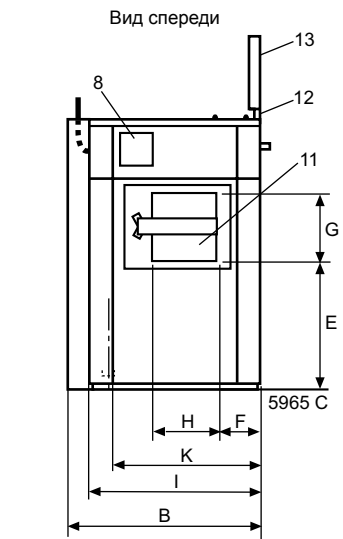
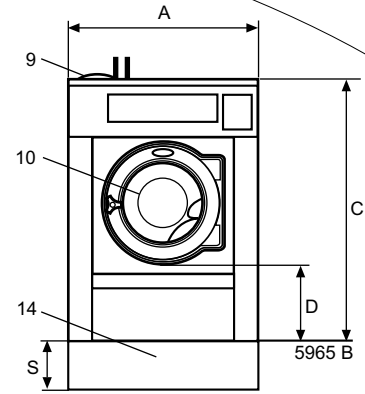
** Зависит от давления пара.

*** RABC, анализ рисков и контроль биозагрязнений

Электрические подключения*		WB4130H	WB4180H
Нагрев	Напряжение		
Эл.	230 В 3 перем. ток 50 Гц кВт (А)	12.5(35)	17.5(50)
	240 В 3 перем. ток 60 Гц кВт (А)	12.5(35)	17.5(50)
	400 В 3N перем. ток 50 Гц кВт (А)	12.5(20)	17.5(35)
Пар	230 В 1 перем. ток 60 Гц кВт (А)	1.7(10)	2.3(16)
	240 В 1 перем. ток 60 Гц кВт (А)	1.7(10)	2.3(16)
	230 В 1 перем. ток 50 Гц кВт (А)	1.7(10)	2.3(16)
Подключение воды и пара			
Присоединение воды	DN	20	20
Давление воды	кПа	150-	150-400
Потребление воды при 300 кПа	л/мин	27	60
Слив в канализацию	Ø мм	75	75
Пропускная способность слива	л/мин	150	150
Паровой клапан	DN	15	15
Давление пара	кПа	300-600	300-600
Количество сигналов для жидких моющих средств		5	5
Требования к полу			
Частота динамического воздействия	Гц	15.2	14.3
Макс. нагрузка на пол при отжиме	кН	3.4 ± 0.5	2.9 ± 1.0
Уровни шума			
Уровень шума, передающегося по воздуху	дБ (А)	73	75
Теплопотери			
% от установленной мощности, макс.		5	5
Транспортировочные данные**			
Масса	нетто, кг	296	356
Транспортировочный объем	м³	1.27	1.64
Дополнительные принадлежности			
База под стиральную машину из н/ж стали		X	X
Емкость для повторного использования воды		X	X
Комплекты шлангов для подключения воды или пара		X	X
Размеры в мм			
A	Ширина	910	970
B	Глубина	875	975
C	Высота	1325	1410
D		435	470
E		575	610
F		200	200
G		390	390
H		345	385
I		785	870
J		1035	1120
K		702	822
L		1225	1330
M		380	395
N		300	315
O		1185	1290
P		340	340
Q		825	1120
R		455	485
S		285	200
T		304	334
1	Электрическое подключение	9	Отсек для мощного средства (опция)
2	Холодная вода	10	Дверь выгрузки белья Ø395 мм, WB4180H: Ø435 мм
3	Горячая вода	11	Дверь загрузки белья WB4130H: 280x280 мм, WB4180H: 320x280 мм
4	Жесткая вода	12	Рама
5	Пар	13	Перегородка
6	Канализация	14	Цоколь (опция)
7	Подключение жидких моющих средств		
8	Панель управления		

* Возможно подключение к другим напряжениям, см. руководство по установке.

** Средние значения. Вес с тарой/транспортировочный объем зависит от конфигурации. За точными значениями обратитесь в отдел логистики.



Алматы (7273)495-231
Ангарск (3955)60-70-56
Архангельск (8182)63-90-72
Астрахань (8512)99-46-04
Барнаул (3852)73-04-60
Белгород (4722)40-23-64
Благовещенск (4162)22-76-07
Брянск (4832)59-03-52
Владивосток (423)249-28-31
Владикавказ (8672)28-90-48
Владимир (4922)49-43-18
Волгоград (844)278-03-48
Вологда (8172)26-41-59
Воронеж (473)204-51-73
Екатеринбург (343)384-55-89
Иваново (4932)77-34-06
Ижевск (3412)26-03-58
Иркутск (395)279-98-46
Казань (843)206-01-48

Калининград (4012)72-03-81
Калуга (4842)92-23-67
Кемерово (3842)65-04-62
Киров (8332)68-02-04
Коломна (4966)23-41-49
Кострома (4942)77-07-48
Краснодар (861)203-40-90
Красноярск (391)204-63-61
Курган (3522)50-90-47
Курск (4712)77-13-04
Липецк (4742)52-20-81
Магнитогорск (3519)55-03-13
Москва (495)268-04-70
Мурманск (8152)59-64-93
Набережные Челны (8552)20-53-41
Нижний Новгород (831)429-08-12
Новокузнецк (3843)20-46-81
Новосибирск (383)227-86-73
Ноябрьск(3496)41-32-12

Омск (3812)21-46-40
Орел (4862)44-53-42
Оренбург (3532)37-68-04
Пенза (8412)22-31-16
Пермь (342)205-81-47
Петрозаводск (8142)55-98-37
Псков (8112)59-10-37
Ростов-на-Дону (863)308-18-15
Рязань (4912)46-61-64
Самара (846)206-03-16
Санкт-Петербург (812)309-46-40
Саранск (8342)22-96-24
Саратов (845)249-38-78
Севастополь (8692)22-31-93
Симферополь (3652)67-13-56
Смоленск (4812)29-41-54
Сочи (862)225-72-31
Ставрополь (8652)20-65-13
Сургут (3462)77-98-35

Сыктывкар (8212)25-95-17
Тамбов (4752)50-40-97
Тверь (4822)63-31-35
Тольятти (8482)63-91-07
Томск (3822)98-41-53
Тула (4872)33-79-87
Тюмень (3452)66-21-18
Улан-Удэ (3012)59-97-51
Ульяновск (8422)24-23-59
Уфа (347)229-48-12
Хабаровск (4212)92-98-04
Чебоксары (8352)28-53-07
Челябинск (351)202-03-61
Череповец (8202)49-02-64
Чита (3022)38-34-83
Якутск (4112)23-90-97
Ярославль (4852)69-52-93

Россия +7(495)268-04-70

Казахстан +7(7172)727-132

Киргизия +996(312)96-26-47

<http://loundlux.nt-rt.ru> || exz@nt-rt.ru