

Алматы (7273)495-231
Ангарск (3955)60-70-56
Архангельск (8182)63-90-72
Астрахань (8512)99-46-04
Барнаул (3852)73-04-60
Белгород (4722)40-23-64
Благовещенск (4162)22-76-07
Брянск (4832)59-03-52
Владивосток (423)249-28-31
Владикавказ (8672)28-90-48
Владимир (4922)49-43-18
Волгоград (844)278-03-48
Вологда (8172)26-41-59
Воронеж (473)204-51-73
Екатеринбург (343)384-55-89
Иваново (4932)77-34-06
Ижевск (3412)26-03-58
Иркутск (395)279-98-46
Казань (843)206-01-48

Калининград (4012)72-03-81
Калуга (4842)92-23-67
Кемерово (3842)65-04-62
Киров (8332)68-02-04
Коломна (4966)23-41-49
Кострома (4942)77-07-48
Краснодар (861)203-40-90
Красноярск (391)204-63-61
Курган (3522)50-90-47
Курск (4712)77-13-04
Липецк (4742)52-20-81
Магнитогорск (3519)55-03-13
Москва (495)268-04-70
Мурманск (8152)59-64-93
Набережные Челны (8552)20-53-41
Нижний Новгород (831)429-08-12
Новокузнецк (3843)20-46-81
Новосибирск (383)227-86-73
Ноябрьск(3496)41-32-12

Омск (3812)21-46-40
Орел (4862)44-53-42
Оренбург (3532)37-68-04
Пенза (8412)22-31-16
Пермь (342)205-81-47
Петрозаводск (8142)55-98-37
Псков (8112)59-10-37
Ростов-на-Дону (863)308-18-15
Рязань (4912)46-61-64
Самара (846)206-03-16
Санкт-Петербург (812)309-46-40
Саранск (8342)22-96-24
Саратов (845)249-38-78
Севастополь (8692)22-31-93
Симферополь (3652)67-13-56
Смоленск (4812)29-41-54
Сочи (862)225-72-31
Ставрополь (8652)20-65-13
Сургут (3462)77-98-35

Сыктывкар (8212)25-95-17
Тамбов (4752)50-40-97
Тверь (4822)63-31-35
Тольятти (8482)63-91-07
Томск (3822)98-41-53
Тула (4872)33-79-87
Тюмень (3452)66-21-18
Улан-Удэ (3012)59-97-51
Ульяновск (8422)24-23-59
Уфа (347)229-48-12
Хабаровск (4212)92-98-04
Чебоксары (8352)28-53-07
Челябинск (351)202-03-61
Череповец (8202)49-02-64
Чита (3022)38-34-83
Якутск (4112)23-90-97
Ярославль (4852)69-52-93

Россия +7(495)268-04-70

Казахстан +7(7172)727-132

Киргизия +996(312)96-26-47

<http://loundlux.nt-rt.ru> || exz@nt-rt.ru

СТИРАЛЬНЫЕ МАШИНЫ W575N

Технические характеристики

Стиральная машина с высоким отжимом

W575H

Особенности и преимущества

- **Возможности Компас Про®:**
 - Большой дисплей с кнопкой выбора для легкого выбора программы
 - Выбор языка
 - Кнопки выбора и другие опции наиболее частых программ стирки
- Блоки программ стирки, оптимизированные с точки зрения экономии, производительности и времени. (Доступно в общих программах)
- **AS – автоматическое сохранение (AS):**
 - Машина взвешивает белье и регулирует расход воды и энергии в зависимости от загрузки. Это приводит к значительной экономии, если машина не полностью заполнена. (Доступно в общих программах)
- Чрезвычайно низкое потребление воды и энергии (см. следующую таблицу)
- Ящик для моющих средств с четырьмя отделениями для ручной дозировки порошка или жидкого моющего средства.
- Очень эффективная сушка загруженного белья
- Дверь с высокопрочным уплотнением и петлями
- Нержавеющая сталь и гальванизация всех важных деталей для обеспечения высокого уровня защиты от ржавчины.
- **Баланс сил :**
 - Максимально увеличивает силу отжима, что гарантирует более эффективный отжим и большую экономию при сушке.
 - Минимизирует нагрузку на машину, обеспечивает бесперебойную работу и увеличивает срок службы машины.
 - Снижает вибрацию, что позволяет устанавливать машину в любом месте



Показанные изображения являются только представлением продукта, и возможны изменения.

основные опции

- Автоматическая подача жидкого моющего средства (дополнительная карта ввода-вывода)
- Передняя панель из нержавеющей стали
- Подключение к системе бронирования / оплаты или счетчику монет
- Сливной насос

основные характеристики				W575H			
максимальная вместимость	коэффициент	кг/фунт		8/18			
заполнения 1:9 Объем барабана,		литры		75			
диаметр		Øмм		520			
вращаться		об/мин		1245			
G-фактор				450			
Стандартные варианты отопления	электричество	кВт		5,4 / 7,5			
Энергоэффективные альтернативы отоплению	электричество	кВт		2,0 / 3,0			
	пар			Икс			
	без отопления			Икс			
Данные о потреблении «Нормальный 60°C»				Он		Пар***	
Экономия*				Полная загрузка, 8 кг	Половина загрузка**, 4 кг	Полная загрузка, 8 кг	Половина загрузка**, 4 кг
общее время		МИН		47	44	47	44
Расход воды (холодная+горячая)		литры		50+12	26+7	62+0	33+0
Потребляемая мощность (двигатель/отопление/горячая вода)		кВтч		0,15/0,35/0,75	0,15/0,25/0,45	0,15/-	0,15/-
Потребление пара		кг		-	-	1,65	1,05
Остаточная влажность		%		48	49	48	49

* Температура холодной воды 15 °C и горячей 65 °C.

** Программы с АС.

*** В зависимости от давления пара.

Изготовлено в соответствии со стандартами ISO 9001 и ISO 14001.

Сертифицирован сертификатом CB для Директивы по низкому напряжению и знаком S для обеспечения безопасности в соответствии с Директивой по машинному оборудованию. Степень защиты IP X4D.

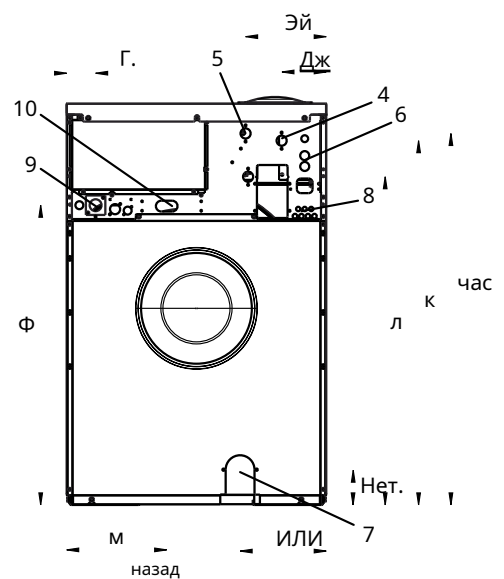
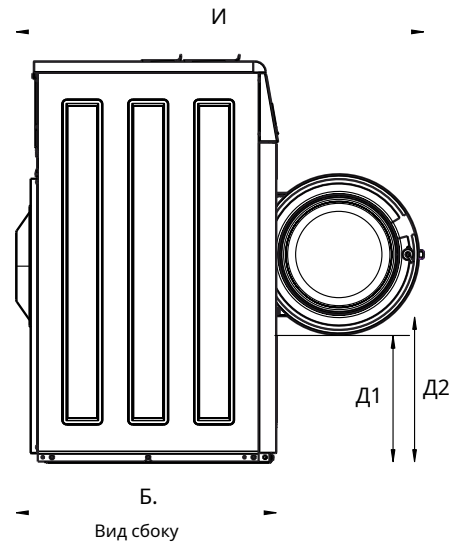
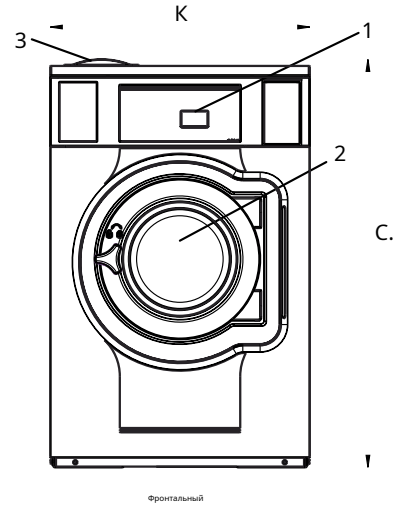
Электрическое подключение					
Альтернатива обогрева	основное напряжение	Гц	Власть	Суммарная мощность	Предохранитель
			тепловый кВт	кВт	рекомендуется К
Обогрев электрический	220-240В 1~	50/60	5,4/7,5	5,5/7,6	25/35
	220-240В 1~	50/60	2,0/3,0	2,1/3,1	16/16
	220-240В 3~	50/60	5,4/7,5	5,5/7,6	16/20
	220-240В 3~	50/60	3,0/4,3	3,1/4,5	16.10.
	380-415В 3Н~	50/60	5,4/7,5	5,5/7,6	16.10.
	380-415В 3Н~	50/60	3,0/4,3	3,1/4,5	10
	440В 3~	60	7,5	7,6	16
пар или без отопления	480В 3~	60	7,5	7,6	16
	220-480В 1~	50/60	-	1,0	10

соединения воды и пара		W575H
водяные клапаны	DN	давать
водяное давление	кПа	200-600
Производительность при 300 кПа	л/мин	давать
Предохранительный клапан	Øмм	50/75
пропускная способность	л/мин	170
паровой клапан	DN	давать
Давление газа	кПа	300-600
Розетки для жидкого моющего средства		5
Требования к почве		
Частота динамической силы Нагрузка на грунт при максимальном извлечении	Гц	20,8
	кН	1,9 ± 0,5
уровни звука		
Уровень мощности/звуковое давление при отжиме* Уровень мощности/звуковое давление при стирке*	дБ(А)	73/59
	дБ(А)	61/47
тепловыделение		
% от установленной мощности, макс.		5
Транспортные данные**		
Масса	нетто кг	158
Объем транспорта	Мз	0,81
Аксессуары		
Основание для подъема машины		Икс
Комплект шлангов для подачи воды и/или пара		Икс
Сборщик вorsa		Икс
Размеры в мм		
К Ширина		720
Б. Глубина		721
С. Высота		1132
Д1		352
Д2		406
И		1130
Ф		831
Г.		80
час		1030
Эй		224
Дж		124
к		1010
л		910
м		278
Нет.		98
ИЛИ		239
1 панель управления	7 Скачать	
2 Дверной проем Ø 310 мм Ящик	8 Соединения для впуска жидкости	
3 для моющих средств	9 Электрическое соединение	
4 Холодная вода	10 паровое соединение	
5 Горячая вода		
6 повторное использование воды		

Передняя панель и боковые панели светло-серого и синего цвета (RAL 260 70 05, 250 60 30)

* Уровни звуковой мощности измерены в соответствии со стандартом ISO 60704.

** Средние данные. Транспортный вес/объем в упакованном виде зависит от конфигурации, для уточнения размеров обращайтесь в отдел логистики.



Алматы (7273)495-231
Ангарск (3955)60-70-56
Архангельск (8182)63-90-72
Астрахань (8512)99-46-04
Барнаул (3852)73-04-60
Белгород (4722)40-23-64
Благовещенск (4162)22-76-07
Брянск (4832)59-03-52
Владивосток (423)249-28-31
Владикавказ (8672)28-90-48
Владимир (4922)49-43-18
Волгоград (844)278-03-48
Вологда (8172)26-41-59
Воронеж (473)204-51-73
Екатеринбург (343)384-55-89
Иваново (4932)77-34-06
Ижевск (3412)26-03-58
Иркутск (395)279-98-46
Казань (843)206-01-48

Калининград (4012)72-03-81
Калуга (4842)92-23-67
Кемерово (3842)65-04-62
Киров (8332)68-02-04
Коломна (4966)23-41-49
Кострома (4942)77-07-48
Краснодар (861)203-40-90
Красноярск (391)204-63-61
Курган (3522)50-90-47
Курск (4712)77-13-04
Липецк (4742)52-20-81
Магнитогорск (3519)55-03-13
Москва (495)268-04-70
Мурманск (8152)59-64-93
Набережные Челны (8552)20-53-41
Нижегород (831)429-08-12
Новокузнецк (3843)20-46-81
Новосибирск (383)227-86-73
Ноябрьск(3496)41-32-12

Омск (3812)21-46-40
Орел (4862)44-53-42
Оренбург (3532)37-68-04
Пенза (8412)22-31-16
Пермь (342)205-81-47
Петрозаводск (8142)55-98-37
Псков (8112)59-10-37
Ростов-на-Дону (863)308-18-15
Рязань (4912)46-61-64
Самара (846)206-03-16
Санкт-Петербург (812)309-46-40
Саранск (8342)22-96-24
Саратов (845)249-38-78
Севастополь (8692)22-31-93
Симферополь (3652)67-13-56
Смоленск (4812)29-41-54
Сочи (862)225-72-31
Ставрополь (8652)20-65-13
Сургут (3462)77-98-35

Сыктывкар (8212)25-95-17
Тамбов (4752)50-40-97
Тверь (4822)63-31-35
Тольятти (8482)63-91-07
Томск (3822)98-41-53
Тула (4872)33-79-87
Тюмень (3452)66-21-18
Улан-Удэ (3012)59-97-51
Ульяновск (8422)24-23-59
Уфа (347)229-48-12
Хабаровск (4212)92-98-04
Чебоксары (8352)28-53-07
Челябинск (351)202-03-61
Череповец (8202)49-02-64
Чита (3022)38-34-83
Якутск (4112)23-90-97
Ярославль (4852)69-52-93

Россия +7(495)268-04-70

Казахстан +7(7172)727-132

Киргизия +996(312)96-26-47

<http://loundlux.nt-rt.ru> || exz@nt-rt.ru