

Алматы (7273)495-231
Ангарск (3955)60-70-56
Архангельск (8182)63-90-72
Астрахань (8512)99-46-04
Барнаул (3852)73-04-60
Белгород (4722)40-23-64
Благовещенск (4162)22-76-07
Брянск (4832)59-03-52
Владивосток (423)249-28-31
Владикавказ (8672)28-90-48
Владимир (4922)49-43-18
Волгоград (844)278-03-48
Вологда (8172)26-41-59
Воронеж (473)204-51-73
Екатеринбург (343)384-55-89
Иваново (4932)77-34-06
Ижевск (3412)26-03-58
Иркутск (395)279-98-46
Казань (843)206-01-48

Калининград (4012)72-03-81
Калуга (4842)92-23-67
Кемерово (3842)65-04-62
Киров (8332)68-02-04
Коломна (4966)23-41-49
Кострома (4942)77-07-48
Краснодар (861)203-40-90
Красноярск (391)204-63-61
Курган (3522)50-90-47
Курск (4712)77-13-04
Липецк (4742)52-20-81
Магнитогорск (3519)55-03-13
Москва (495)268-04-70
Мурманск (8152)59-64-93
Набережные Челны (8552)20-53-41
Нижний Новгород (831)429-08-12
Новокузнецк (3843)20-46-81
Новосибирск (383)227-86-73
Ноябрьск(3496)41-32-12

Омск (3812)21-46-40
Орел (4862)44-53-42
Оренбург (3532)37-68-04
Пенза (8412)22-31-16
Пермь (342)205-81-47
Петрозаводск (8142)55-98-37
Псков (8112)59-10-37
Ростов-на-Дону (863)308-18-15
Рязань (4912)46-61-64
Самара (846)206-03-16
Санкт-Петербург (812)309-46-40
Саранск (8342)22-96-24
Саратов (845)249-38-78
Севастополь (8692)22-31-93
Симферополь (3652)67-13-56
Смоленск (4812)29-41-54
Сочи (862)225-72-31
Ставрополь (8652)20-65-13
Сургут (3462)77-98-35

Сыктывкар (8212)25-95-17
Тамбов (4752)50-40-97
Тверь (4822)63-31-35
Тольятти (8482)63-91-07
Томск (3822)98-41-53
Тула (4872)33-79-87
Тюмень (3452)66-21-18
Улан-Удэ (3012)59-97-51
Ульяновск (8422)24-23-59
Уфа (347)229-48-12
Хабаровск (4212)92-98-04
Чебоксары (8352)28-53-07
Челябинск (351)202-03-61
Череповец (8202)49-02-64
Чита (3022)38-34-83
Якутск (4112)23-90-97
Ярославль (4852)69-52-93

Россия +7(495)268-04-70

Казахстан +7(7172)727-132

Киргизия +996(312)96-26-47

<http://loundlux.nt-rt.ru> || exz@nt-rt.ru

СТИРАЛЬНЫЕ МАШИНЫ W5600X

Технические характеристики

Washer extractor

W5600X

Features and benefits

- **Compass Pro® microprocessor offers:**
 - Large display and one control knob for easy program selection
 - Language selection
 - Quick selection and option buttons for the most frequently used wash programs and options
- Extremely low water and energy consumption – see table below
- Four compartment detergent box for manual dosing of powder or liquid detergent
- High extraction force for efficient dewatering
- Door with gasket and strong hinges built for heavy duty operation
- Stainless and galvanized steel in all vital parts for high degree of rust protection
- SuperBalance guarantees the correct extraction force



Images shown are a representation of the product only and variations may occur.

Main options

- Stainless steel side panels
- Coin-meter
- Five compartment supply injector
- Third water inlet valve

Main specifications				W5600X	
Max. capacity	filling factor 1:9	kg/lb		60/135	
Drum, volume		litre/ft ³		600/21.2	
	diameter	ø mm/inch		980 / 38 9/16	
Extraction		rpm		630	
G-factor				220	
Heating alternatives, 230/400V		electricity	kW	35	
		steam		x	
		non-heated		x	
Consumption data 6S03/6L33				Full load, 60 kg / 135 lb	Half load, 30 kg / 67.5 lb**
"Warm" *					
Total time		min		31	30.5
Water consumption (cold+hot)		litre/gallon		485/128+45/12	445/117+45/12
Energy consumption (motor/heating/hot water)		kWh		0.45/4.25/2.9	0.45/2.9/3.1
Steam consumption		kg/lbs		10.7/23.6	9.0/19.0
Residual moisture		%		71	75
* Water temperature 59°F cold water and 149°F hot water.					
** Depending on steam pressure.					

Certified in accordance with ISO 9001 and ISO 14001 and approved IP 24D. Certified in accordance with UL/ETL standards.

Electrical connections					
Heating alternative	Main voltage		Heating power kW	Total power kW	Recommended ITCB A
	Hz	Hz			
Non heated or steam heated	208-240V 3 ~	60	-	2.6	15

Water and steam connection		W5600X
Water valves	DN/inch	25/1
Water pressure	psi	30-90
Capacity at 300 kPa	l/min	110
Drain valve	ø mm/inch	75/3
Draining capacity	l/min	170
Steam valve	DN/inch	20 / 3/4
Steam pressure	psi	7-40

Floor requirements		
Frequency of the dynamic force	Hz	10.5
Floor load at max extraction	kN	10 ± 15.6

Sound levels		
Sound power level (IEC 60704-2-4)		
wash	dB(A)	70
extraction	dB(A)	84

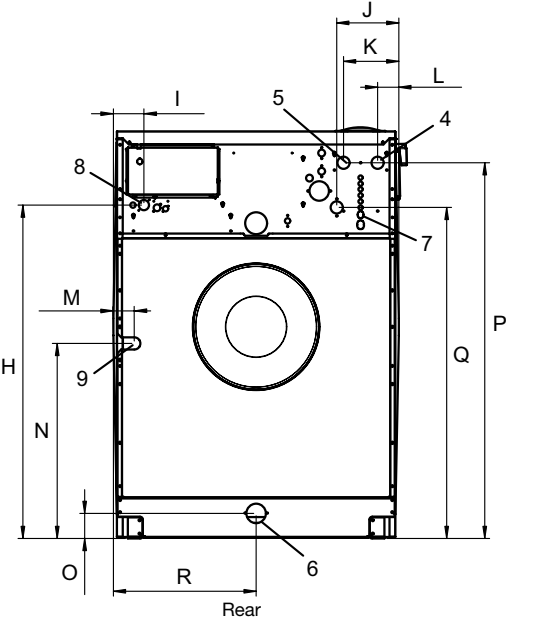
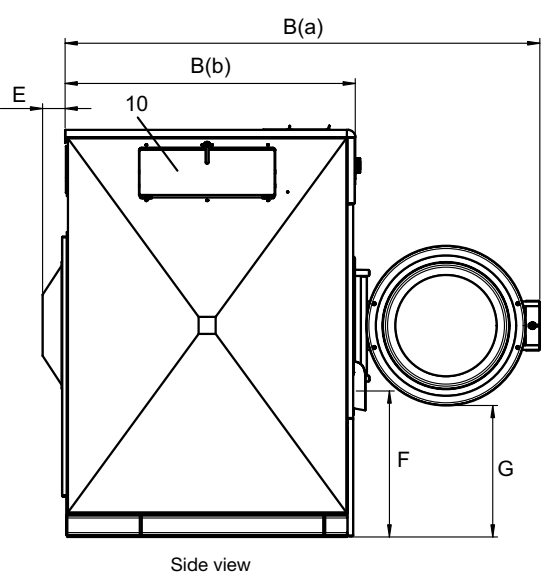
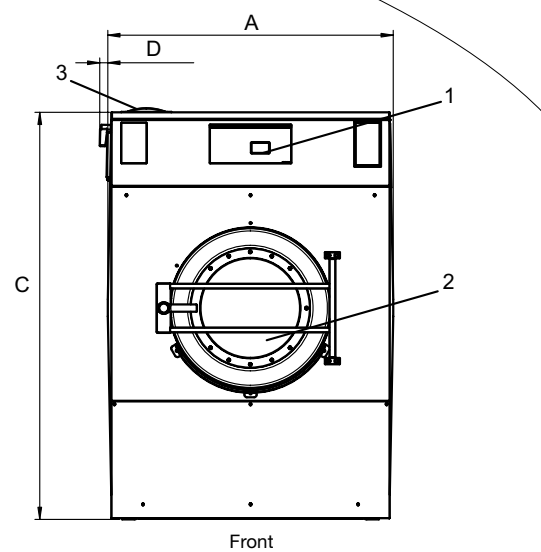
Heat emission		
% of installed power, max		5

Shipping data**		
Weight	net, kg/lbs	775 / 1709
Shipping volume	m ³ /ft ³	3.2 / 34

Dimensions in mm/inch		
A	Width	1173 / 46 3/16
B(a)	Depth	1951 / 76 13/16
B(b)	Depth	1193 / 46 15/16
C	Height	1673 / 65 7/8
D		33 / 1 5/16
E		93 / 3 11/16
F		600 / 23 5/8
G		540 / 21 1/4
H		1370 / 53 15/16
I		125 / 4 15/16
J		255 / 10 1/16
K		227 / 8 15/16
L		87 / 3 7/16
M		85 / 3 3/8
N		802 / 31 9/16
O		103 / 4 1/16
P		1544 / 60 13/16
Q		1361 / 53 9/16
R		587 / 23 1/8

- | | |
|--|---|
| 1 Operating panel | 6 Drain |
| 2 Door opening ø 535 mm / 21 1/16 inch | 7 Liquid detergent supply |
| 3 Detergent box | 8 Electrical connection |
| 4 Cold water | 9 Steam connection |
| 5 Hot water | 10 Detergent supply injector, powder, right or left side (option) |

* Other voltages available, see installation manual.
 ** Average data. Crated weight/shipping volume depends on configuration. Please contact logistics for exact measures.



Алматы (7273)495-231
Ангарск (3955)60-70-56
Архангельск (8182)63-90-72
Астрахань (8512)99-46-04
Барнаул (3852)73-04-60
Белгород (4722)40-23-64
Благовещенск (4162)22-76-07
Брянск (4832)59-03-52
Владивосток (423)249-28-31
Владикавказ (8672)28-90-48
Владимир (4922)49-43-18
Волгоград (844)278-03-48
Вологда (8172)26-41-59
Воронеж (473)204-51-73
Екатеринбург (343)384-55-89
Иваново (4932)77-34-06
Ижевск (3412)26-03-58
Иркутск (395)279-98-46
Казань (843)206-01-48

Калининград (4012)72-03-81
Калуга (4842)92-23-67
Кемерово (3842)65-04-62
Киров (8332)68-02-04
Коломна (4966)23-41-49
Кострома (4942)77-07-48
Краснодар (861)203-40-90
Красноярск (391)204-63-61
Курган (3522)50-90-47
Курск (4712)77-13-04
Липецк (4742)52-20-81
Магнитогорск (3519)55-03-13
Москва (495)268-04-70
Мурманск (8152)59-64-93
Набережные Челны (8552)20-53-41
Нижний Новгород (831)429-08-12
Новокузнецк (3843)20-46-81
Новосибирск (383)227-86-73
Ноябрьск(3496)41-32-12

Омск (3812)21-46-40
Орел (4862)44-53-42
Оренбург (3532)37-68-04
Пенза (8412)22-31-16
Пермь (342)205-81-47
Петрозаводск (8142)55-98-37
Псков (8112)59-10-37
Ростов-на-Дону (863)308-18-15
Рязань (4912)46-61-64
Самара (846)206-03-16
Санкт-Петербург (812)309-46-40
Саранск (8342)22-96-24
Саратов (845)249-38-78
Севастополь (8692)22-31-93
Симферополь (3652)67-13-56
Смоленск (4812)29-41-54
Сочи (862)225-72-31
Ставрополь (8652)20-65-13
Сургут (3462)77-98-35

Сыктывкар (8212)25-95-17
Тамбов (4752)50-40-97
Тверь (4822)63-31-35
Тольятти (8482)63-91-07
Томск (3822)98-41-53
Тула (4872)33-79-87
Тюмень (3452)66-21-18
Улан-Удэ (3012)59-97-51
Ульяновск (8422)24-23-59
Уфа (347)229-48-12
Хабаровск (4212)92-98-04
Чебоксары (8352)28-53-07
Челябинск (351)202-03-61
Череповец (8202)49-02-64
Чита (3022)38-34-83
Якутск (4112)23-90-97
Ярославль (4852)69-52-93

Россия +7(495)268-04-70

Казахстан +7(7172)727-132

Киргизия +996(312)96-26-47

<http://loundlux.nt-rt.ru> || exz@nt-rt.ru