

Алматы (7273)495-231  
Ангарск (3955)60-70-56  
Архангельск (8182)63-90-72  
Астрахань (8512)99-46-04  
Барнаул (3852)73-04-60  
Белгород (4722)40-23-64  
Благовещенск (4162)22-76-07  
Брянск (4832)59-03-52  
Владивосток (423)249-28-31  
Владикавказ (8672)28-90-48  
Владимир (4922)49-43-18  
Волгоград (844)278-03-48  
Вологда (8172)26-41-59  
Воронеж (473)204-51-73  
Екатеринбург (343)384-55-89  
Иваново (4932)77-34-06  
Ижевск (3412)26-03-58  
Иркутск (395)279-98-46  
Казань (843)206-01-48

Калининград (4012)72-03-81  
Калуга (4842)92-23-67  
Кемерово (3842)65-04-62  
Киров (8332)68-02-04  
Коломна (4966)23-41-49  
Кострома (4942)77-07-48  
Краснодар (861)203-40-90  
Красноярск (391)204-63-61  
Курган (3522)50-90-47  
Курск (4712)77-13-04  
Липецк (4742)52-20-81  
Магнитогорск (3519)55-03-13  
Москва (495)268-04-70  
Мурманск (8152)59-64-93  
Набережные Челны (8552)20-53-41  
Нижний Новгород (831)429-08-12  
Новокузнецк (3843)20-46-81  
Новосибирск (383)227-86-73  
Ноябрьск(3496)41-32-12

Омск (3812)21-46-40  
Орел (4862)44-53-42  
Оренбург (3532)37-68-04  
Пенза (8412)22-31-16  
Пермь (342)205-81-47  
Петрозаводск (8142)55-98-37  
Псков (8112)59-10-37  
Ростов-на-Дону (863)308-18-15  
Рязань (4912)46-61-64  
Самара (846)206-03-16  
Санкт-Петербург (812)309-46-40  
Саранск (8342)22-96-24  
Саратов (845)249-38-78  
Севастополь (8692)22-31-93  
Симферополь (3652)67-13-56  
Смоленск (4812)29-41-54  
Сочи (862)225-72-31  
Ставрополь (8652)20-65-13  
Сургут (3462)77-98-35

Сыктывкар (8212)25-95-17  
Тамбов (4752)50-40-97  
Тверь (4822)63-31-35  
Тольятти (8482)63-91-07  
Томск (3822)98-41-53  
Тула (4872)33-79-87  
Тюмень (3452)66-21-18  
Улан-Удэ (3012)59-97-51  
Ульяновск (8422)24-23-59  
Уфа (347)229-48-12  
Хабаровск (4212)92-98-04  
Чебоксары (8352)28-53-07  
Челябинск (351)202-03-61  
Череповец (8202)49-02-64  
Чита (3022)38-34-83  
Якутск (4112)23-90-97  
Ярославль (4852)69-52-93

Россия +7(495)268-04-70

Казахстан +7(7172)727-132

Киргизия +996(312)96-26-47

<http://loundlux.nt-rt.ru> || [exz@nt-rt.ru](mailto:exz@nt-rt.ru)

# СТИРАЛЬНЫЕ МАШИНЫ W4400H, W4600H

## Технические характеристики



# Стиральная машина с устройством отжима

## W4400H, W4600H

### Особенности и преимущества

- Clarus Control® — программируемый микропроцессор, который имеет 9 фиксированных и до 192 пользовательских программ с возможностью свободного программирования
- Сильный отжим для эффективного удаления воды
- Двигатель с частотным управлением обеспечивает оптимальную стирку
- Имеется 8 + 5 сигналов подачи жидких моющих средств
- Восемь разъемов для подачи жидких моющих средств
- Большая дверь для удобства загрузки и выгрузки белья
- Все ответственные детали сделаны из нержавеющей стали с целью обеспечения высокого уровня коррозионной стойкости
- Боковые панели из оцинкованной стали с порошковым лакокрасочным покрытием
- Для продления срока службы на уплотнения подшипников нанесена смазка. Сигнал предупреждения о пустом контейнере
- Электрический или непосредственный паровой нагрев
- Низкий уровень шума обеспечивает приятную рабочую среду
- Легкость в эксплуатации и обслуживании

### Основные опции

- Передний загрузочный лоток
- Наклон вперед или вперед/назад с функцией полного реверсирования
- Шумо- и теплоизоляция
- Измерительная пробка с уровнемерной трубкой
- Два сливных клапана для сбора воды/моющего раствора
- Лоток на пять отсеков для порошковых моющих средств (размещен спереди или с правой стороны машины)
- Третий водяной клапан
- Водяные клапаны большого диаметра
- IS – Integrated Saving
- Подключение интеллектуальной системы подачи моющих средств (DMIS)
- Подключение к сети CMIS



Οι εμφανιζόμενες εικόνες αποτελούν μια απεικόνιση του προϊόντος μόνο και ενδέχεται να υπάρχουν διαφορές.

| Основные характеристики   |               | W4400H  |        | W4600H  |            |            |
|---|---------------|---------|--------|---------|------------|------------|
| Максимальная загрузка белья                                     | кг/фунт       | 45/100  |        | 65/135  |            |            |
| Барабан, объем  | (литр)        | 400     |        | 600     |            |            |
|   | диаметр       | 920     |        | 980     |            |            |
| Отжим   | об/мин        | 825     |        | 800     |            |            |
| G-фактор  |               | 350     |        | 350     |            |            |
| Варианты нагрева  | электричество | 36      |        | 36 / 54 |            |            |
|   | пар           | x       |        | x       |            |            |
|   | горячая вода  | x       |        | -       |            |            |
| <b>Потребление ресурсов при программе "Норм. 60°C" * (7G01)</b> |               | EI      | Пар    | Пар**   | Эл. 36 кВт | Эл. 54 кВт |
| Общее время (хол.+гор./хол.)                                    | мин.          | 43/-    | 38/41  | 44/49   | 48/-       | 46/-       |
| Потребление воды (хол./гор.)                                    | (литр)        | 501/80  | 497/72 | 555/92  | 555/92     | 555/92     |
| Потребление электроэнергии (двигатель/нагрев)                   | кВтч          | 1.1/4.1 | 1.1/-  | 1.2/-   | 1.2/4.7    | 1.2/4.7    |
| Потребление пара (хол./гор.)                                    | кг            | -       | 6.1    | 7       | -          | -          |
| Потребление пара (хол.)   | кг            | -       | 12     | 14      | -          | -          |

\* Температура хол. воды 15°C, гор. воды 65°C.

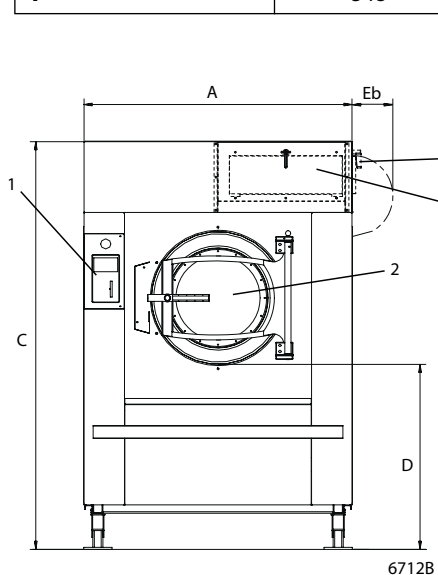
\*\* Пар под давлением 300-400 кПа.

| Электрические подключения*                   |                                       | W4400H     | W4600H     |
|--|---------------------------------------|------------|------------|
| Нагрев                                       | Напряжение                            |            |            |
| Эл.  | 230 В 3 перем. ток 50 Гц кВт (А)      | -          | 38 (100)   |
|  | 230 В 3 перем. ток 50 Гц кВт (А)      | -          | 56 (160)   |
|  | 240 В 3 перем. ток 60 Гц кВт (А)      | -          | 38 (100)   |
|  | 240 В 3 перем. ток 60 Гц кВт (А)      | -          | 56 (160)   |
|  | 400-415 В 3N перем. ток 50 Гц кВт (А) | 36 (63)    | 38 (63)    |
|  | 400-415 В 3N перем. ток 50 Гц кВт (А) | -          | 56 (100)   |
| Паровой или без нагрева                      | 230 В 3 перем. ток 50 Гц кВт (А)      | -          | 4 (16)     |
|  | 230 В 3 перем. ток 60 Гц кВт (А)      | -          | 4 (16)     |
|  | 400-415 В 3N перем. ток 50 Гц кВт (А) | 5.5 (10)   | 4 (16)     |
| <b>Подключение воды, пара и воздуха</b>      |                                       |            |            |
| Присоединение воды                           | DN                                    | 25         | 25         |
| Рек. давление воды                           | кПа                                   | 200-       | 200-600    |
| Мин/макс. давление воды                      | кПа                                   | 50-1       | 50-1000    |
| Потребление воды при 300 кПа                 | л/мин                                 | 110        | 110        |
| Слив в канализацию                           | Ø мм                                  | 110        | 110        |
| Пропускная способность слива                 | л/мин                                 | 400        | 400        |
| Паровой клапан                               | DN                                    | 20         | 20         |
| Рек. давление пара                           | Па                                    | 300-       | 300-600    |
| Мин/макс. давление пара                      | кПа                                   | 50-        | 50-800     |
| Сжатый воздух                                | DN                                    | 6          | 6          |
| Давление воздуха                             | кПа                                   | 500-       | 500-700    |
| Расход воздуха                               | л/ч.                                  | 20         | 20         |
| Лоток подачи моющих средств с пятью отсеками | DN                                    | 20         | 20         |
| <b>Требования к полу</b>                     |                                       |            |            |
| Частота динамического воздействия            | Гц                                    | 13.8       | 13.3       |
| Нагрузка на пол при макс. отжиме             | кН                                    | 15.8 ± 1.2 | 16.9 ± 1.4 |
| <b>Уровни шума</b>                           |                                       |            |            |
| Уровень шума                                 | дБ (А)                                | 75         | 76         |
| Уровень шума с изоляцией                     | дБ (А)                                | < 70       | < 70       |
| <b>Теплопотери</b>                           |                                       |            |            |
| % от установленной мощности, макс.           |                                       | 5          | 6          |
| <b>Транспортировочные данные</b>             |                                       |            |            |
|  | нетто, кг                             | 1200       | 1380       |
|  | брутто, кг                            | 1300       | 1500       |
| Транспортировочный объем                     | м <sup>3</sup>                        | 5.33       | 5.7        |

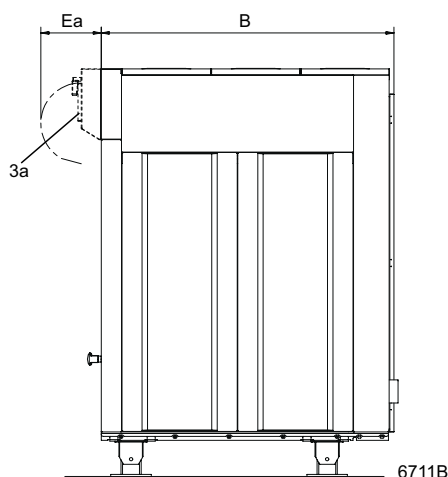
\* В зможно подключение к другим напряжениям, см. руководство по установке.

| Размеры в мм                       | W4400H    | W4600H    |
|------------------------------------|-----------|-----------|
| <b>A</b> Ширина                    | 1325      | 1390      |
| <b>B</b> Глубина                   | 1450      | 1585      |
| <b>C</b> Высота станд std/tilt+IWS | 1975/2015 | 1975/2015 |
| <b>C</b> Высота на низк. ножках    | 1890      | -         |
| <b>D</b> std/tilt+IWS              | 870/910   | 870/910   |
| <b>Ea</b>                          | 300       | 300       |
| <b>Eb</b>                          | 210       | 210       |
| <b>F</b> std/tilt+IWS              | 1815/1865 | 1815/1865 |
| <b>G</b>                           | 270       | 270       |
| <b>H</b> std/tilt+IWS              | 780/820   | 780/820   |
| <b>I</b> std/tilt+IWS              | 380/420   | 380/420   |
| <b>K</b>                           | 435       | 435       |
| <b>L</b>                           | 425       | 425       |
| <b>M</b>                           | 525       | 525       |
| <b>N</b>                           | 660       | 660       |
| <b>O</b>                           | 2235      | 2225      |
| <b>P</b>                           | 950       | 935       |
| <b>R</b>                           | 830       | 815       |
| <b>S</b>                           | 370       | 325       |
| <b>T</b>                           | 2205      | 2200      |
| <b>U</b>                           | 1140      | 1120      |
| <b>V</b>                           | 345       | 300       |

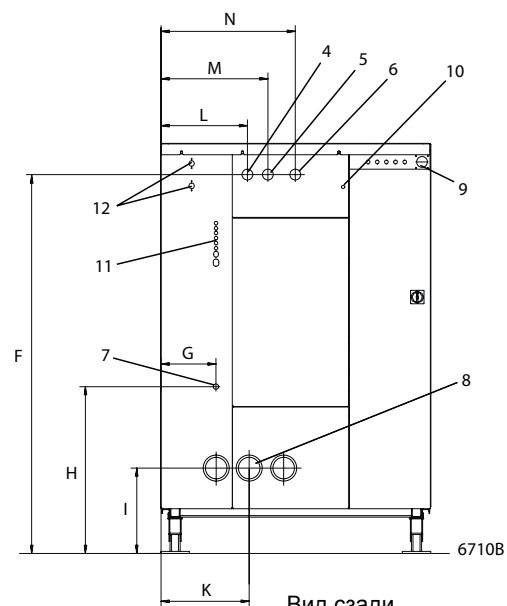
- 1 Панель управления
- 2 Загрузочное отверстие  $\varnothing 535$
- 3a Лоток подачи с пятью отсеками для порошковых моющих средств, передний — дополнительная опция
- 3b Лоток подачи с пятью отсеками для порошковых моющих средств, с правой стороны — дополнительная опция
- 4 Подключение холодной воды
- 5 Подключение горячей воды
- 6 Третье подключение воды (дополнительная опция)
- 7 Паропровод
- 8 Слив
- 9 Электрическое соединение
- 10 Подключение сжатого воздуха
- 11 Внешнее подключение подачи жидких моющих средств, 6 шт.  $\varnothing 10$  мм, 1 шт.  $\varnothing 16$  мм и 1 шт.  $\varnothing 20$  мм
- 12 Подача воды, лоток подачи жидких моющих средств 3/4" (дополнительная опция)



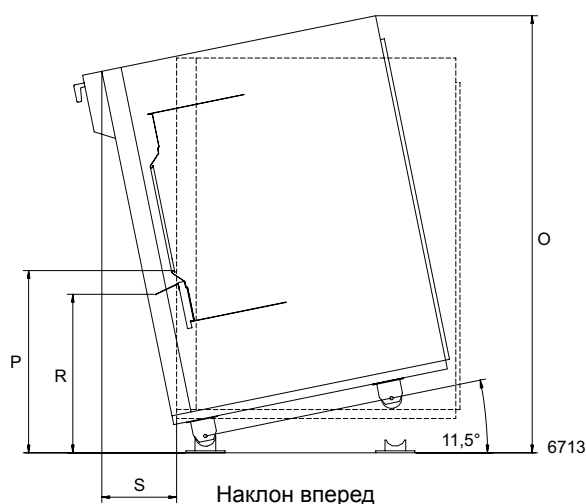
Вид спереди



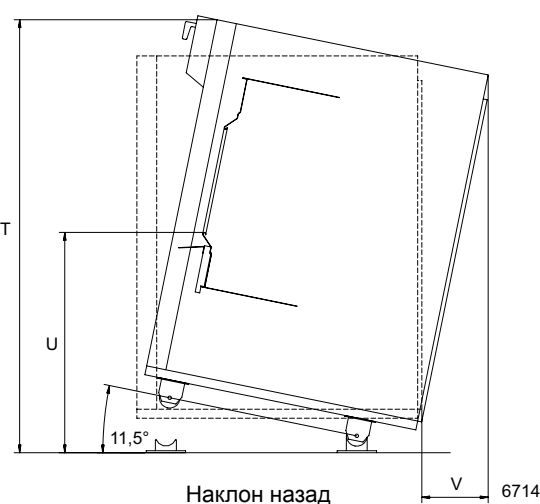
Вид справа



Вид сзади



Наклон вперед



Наклон назад

## Опции

- Передний загрузочный лоток — легкая загрузка из мешка со стропами. Ручное управление.
- Наклон вперед или назад – наклон назад можно использовать в сочетании с подающим барабаном или другой системой загрузки.
- Наклон вперед с обратным вращением барабана – облегчает выгрузку в тележку.
- Шумо- и теплоизоляция – снижает шум до уровня менее 70 дБ (А).
- Измерительная пробка с уровнемерной трубкой – позволяет отбирать пробы моющего раствора.
- Система повторного использования воды/моющего раствора — два сливных клапана позволяют вернуть воду после полоскания и повторно использовать ее в стирке.
- Лоток подачи моющих средств с пятью отсеками — для порошковых моющих средств. (5 x 1 литр) с правой стороны или спереди.
- Вход для воды с насоса — дополнительный вход для подачи воды при помощи насоса из системы повторного использования воды.
- Третий водяной клапан — электрически управляемый водяной клапан для жесткой воды.
- Детали для подключения пара.
- Детали для подключения 2 водопроводов.
- Детали для подключения 3 водопроводов.
- Детали для подключения к входу насоса. Повторное использование
- IS – Integrated Saving.
- Комбинированный паровой и электрический нагрев — возможность переключения между электрическим и паровым нагревом.
- Подключение интеллектуальной системы подачи моющих средств (DMIS)
- Водяные клапаны большого диаметра (DN 32 / 1 1/4" BSP)
- Комплект для подключения к сети CMIS (Certus Management Information Systems). CMIS предоставляет важные статистические данные, коды ошибок, интервалы технического обслуживания, протоколы процессов и т.п.

## Программное обеспечение

- Компьютерная прикладная программа управления программами стирки WPM (Wash Program Manager). Позволяет создавать программы стирки на ПК и переносить их в машину при помощи карты памяти.



CMIS можно подключить к стиральным машинам с микропроцессорным управлением Clarus Control, сушильным барабанам с управлением Selecta Control и гладильным каткам с электронной системой управления.

Для доступа и просмотра статистических данных нужен обычный ПК.

Алматы (7273)495-231  
Ангарск (3955)60-70-56  
Архангельск (8182)63-90-72  
Астрахань (8512)99-46-04  
Барнаул (3852)73-04-60  
Белгород (4722)40-23-64  
Благовещенск (4162)22-76-07  
Брянск (4832)59-03-52  
Владивосток (423)249-28-31  
Владикавказ (8672)28-90-48  
Владимир (4922)49-43-18  
Волгоград (844)278-03-48  
Вологда (8172)26-41-59  
Воронеж (473)204-51-73  
Екатеринбург (343)384-55-89  
Иваново (4932)77-34-06  
Ижевск (3412)26-03-58  
Иркутск (395)279-98-46  
Казань (843)206-01-48

Калининград (4012)72-03-81  
Калуга (4842)92-23-67  
Кемерово (3842)65-04-62  
Киров (8332)68-02-04  
Коломна (4966)23-41-49  
Кострома (4942)77-07-48  
Краснодар (861)203-40-90  
Красноярск (391)204-63-61  
Курган (3522)50-90-47  
Курск (4712)77-13-04  
Липецк (4742)52-20-81  
Магнитогорск (3519)55-03-13  
Москва (495)268-04-70  
Мурманск (8152)59-64-93  
Набережные Челны (8552)20-53-41  
Нижегород (831)429-08-12  
Новокузнецк (3843)20-46-81  
Новосибирск (383)227-86-73  
Ноябрьск(3496)41-32-12

Омск (3812)21-46-40  
Орел (4862)44-53-42  
Оренбург (3532)37-68-04  
Пенза (8412)22-31-16  
Пермь (342)205-81-47  
Петрозаводск (8142)55-98-37  
Псков (8112)59-10-37  
Ростов-на-Дону (863)308-18-15  
Рязань (4912)46-61-64  
Самара (846)206-03-16  
Санкт-Петербург (812)309-46-40  
Саранск (8342)22-96-24  
Саратов (845)249-38-78  
Севастополь (8692)22-31-93  
Симферополь (3652)67-13-56  
Смоленск (4812)29-41-54  
Сочи (862)225-72-31  
Ставрополь (8652)20-65-13  
Сургут (3462)77-98-35

Сыктывкар (8212)25-95-17  
Тамбов (4752)50-40-97  
Тверь (4822)63-31-35  
Тольятти (8482)63-91-07  
Томск (3822)98-41-53  
Тула (4872)33-79-87  
Тюмень (3452)66-21-18  
Улан-Удэ (3012)59-97-51  
Ульяновск (8422)24-23-59  
Уфа (347)229-48-12  
Хабаровск (4212)92-98-04  
Чебоксары (8352)28-53-07  
Челябинск (351)202-03-61  
Череповец (8202)49-02-64  
Чита (3022)38-34-83  
Якутск (4112)23-90-97  
Ярославль (4852)69-52-93

Россия +7(495)268-04-70

Казахстан +7(7172)727-132

Киргизия +996(312)96-26-47

<http://loundlux.nt-rt.ru> || [exz@nt-rt.ru](mailto:exz@nt-rt.ru)