

Алматы (7273)495-231  
Ангарск (3955)60-70-56  
Архангельск (8182)63-90-72  
Астрахань (8512)99-46-04  
Барнаул (3852)73-04-60  
Белгород (4722)40-23-64  
Благовещенск (4162)22-76-07  
Брянск (4832)59-03-52  
Владивосток (423)249-28-31  
Владикавказ (8672)28-90-48  
Владимир (4922)49-43-18  
Волгоград (844)278-03-48  
Вологда (8172)26-41-59  
Воронеж (473)204-51-73  
Екатеринбург (343)384-55-89  
Иваново (4932)77-34-06  
Ижевск (3412)26-03-58  
Иркутск (395)279-98-46  
Казань (843)206-01-48

Калининград (4012)72-03-81  
Калуга (4842)92-23-67  
Кемерово (3842)65-04-62  
Киров (8332)68-02-04  
Коломна (4966)23-41-49  
Кострома (4942)77-07-48  
Краснодар (861)203-40-90  
Красноярск (391)204-63-61  
Курган (3522)50-90-47  
Курск (4712)77-13-04  
Липецк (4742)52-20-81  
Магнитогорск (3519)55-03-13  
Москва (495)268-04-70  
Мурманск (8152)59-64-93  
Набережные Челны (8552)20-53-41  
Нижний Новгород (831)429-08-12  
Новокузнецк (3843)20-46-81  
Новосибирск (383)227-86-73  
Ноябрьск(3496)41-32-12

Омск (3812)21-46-40  
Орел (4862)44-53-42  
Оренбург (3532)37-68-04  
Пенза (8412)22-31-16  
Пермь (342)205-81-47  
Петрозаводск (8142)55-98-37  
Псков (8112)59-10-37  
Ростов-на-Дону (863)308-18-15  
Рязань (4912)46-61-64  
Самара (846)206-03-16  
Санкт-Петербург (812)309-46-40  
Саранск (8342)22-96-24  
Саратов (845)249-38-78  
Севастополь (8692)22-31-93  
Симферополь (3652)67-13-56  
Смоленск (4812)29-41-54  
Сочи (862)225-72-31  
Ставрополь (8652)20-65-13  
Сургут (3462)77-98-35

Сыктывкар (8212)25-95-17  
Тамбов (4752)50-40-97  
Тверь (4822)63-31-35  
Тольятти (8482)63-91-07  
Томск (3822)98-41-53  
Тула (4872)33-79-87  
Тюмень (3452)66-21-18  
Улан-Удэ (3012)59-97-51  
Ульяновск (8422)24-23-59  
Уфа (347)229-48-12  
Хабаровск (4212)92-98-04  
Чебоксары (8352)28-53-07  
Челябинск (351)202-03-61  
Череповец (8202)49-02-64  
Чита (3022)38-34-83  
Якутск (4112)23-90-97  
Ярославль (4852)69-52-93

Россия +7(495)268-04-70

Казахстан +7(7172)727-132

Киргизия +996(312)96-26-47

<http://loundlux.nt-rt.ru> || [exz@nt-rt.ru](mailto:exz@nt-rt.ru)

# СТИРАЛЬНЫЕ МАШИНЫ W4330S

## Технические характеристики

# Washer extractor

## W4330S

### Features and benefits

- Frequency-controlled motor with fixed wash and extraction speeds ensures smooth action in the wash and extraction sequence
- Good dewatering ability due to higher G-force compared with a traditional solid mount machine
- Solid mount construction with robust frame in galvanized steel
- Available with two types of program controls:
  - Compass Control® with:**
    - Large display and one dial for easy program selection
    - Language selection
    - Two Quick Start buttons for frequently used wash programs
    - Wash program packages optimized on *Economy*, *Performance* and *Time*
  - Clarus Control® with:**
    - Fully programmable microprocessor
    - All relevant wash parameters can be programmed
    - Programming from key pad or downloading via memory card
- AWS – Automatic Weighing System:
  - The machine weighs the linen and adjusts the amount of water and energy according to the load. This leads to considerable savings in case the machine is not fully loaded
- Extremely low water and energy consumption – see table below
- Four compartment soap box for manual dosing of powder or liquid detergent
- Large door opening for easy loading/unloading
- Stainless and galvanized steel in all vital parts for high degree of rust protection
- SuperBalance™ guarantees the correct extraction force



Compass Control



Clarus Control

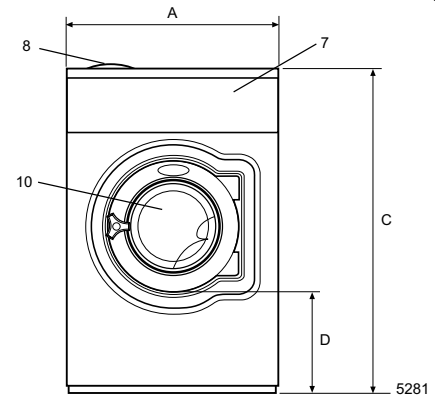
### Main options

- Automatic liquid detergent supply (optional I/O board for Compass Control)
- Stainless steel front panel
- Stainless steel side panel (only with Clarus Control)

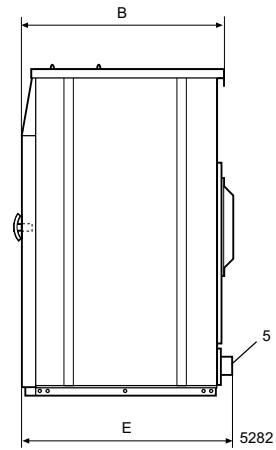
Main specifications		W4250S	W4330S
Max. capacity	kg/lb	28/62	35/77
Drum, volume	litre/ft <sup>3</sup>	250/8.8	330/11.7
diameter	ø mm/inch	725 / 28 9/16	795 / 31 5/16
Extraction	rpm	702	671
G-fact		200	200
Heating alternatives	electricity	17.6	19.7
	steam	x	x
	non-heated	x	x
<b>Consumption data "WARM" * (3S03)</b>			
Total time	min	32	33
Water consumption (cold+hot)	litre/gallon	333+16 / 88+4.2	413+22 / 109+5.8
Energy consumption (motor)	kWh	0.20	0.25

\* Water temperature 59°F cold water and 149°F hot water.

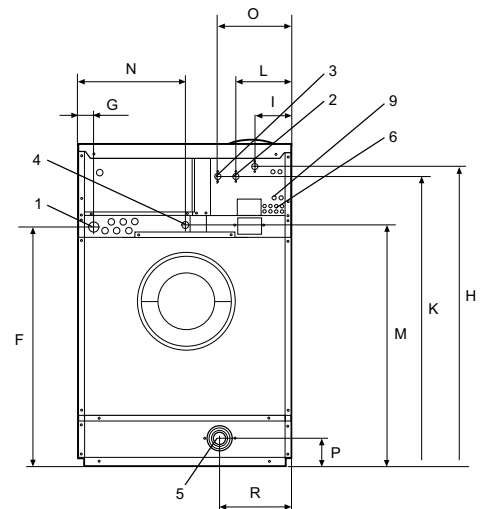
Electrical connections*			W4250S	W4330S
Heating	Voltage			
El.	208-240V 3AC 60 Hz	kW(A)	17.6(50)	21.2(63)
Steam	208-240V 1AC 60 Hz	kW(A)	1.4(15)	1.6(15)
or non-heated	120V 1AC 60 Hz	kW(A)	1.4(20)	1.6(20)
Water and steam connection				
Water valves		inch	3/4	3/4
Water pressure		psi	30-	30-90
Capacity at 45 psi	l/min / gallon/min		20/5	60/15
Drain valve		ø mm/inch	75/3	75/3
Draining capacity	l/min / gallon/min		150/45	150/45
Steam valve		inch	1/2	1/2
Steam pressure		psi	7-	7-40
Liquid detergent supplies			5	5
Floor requirements				
Frequency of the dynamic force		Hz	9.8	9.4
Floor load at max extraction		kN	3.8 ± 5.9	4.3 ± 6.9
		lbs force	860 ± 1330	950 ± 1550
Sound levels				
Sound pressure level**		dB(A)	73	70
Sound power level (IEC 60704-2-4)				
wash		dB(A)	67	70
extraction		dB(A)	79	77
Heat emission				
% of installed power, max			5	5
Shipping data				
		net, kg/lbs	287/637	298/657
		crated, kg/lbs	302/666	318/701
Shipping volume		m <sup>3</sup> /ft <sup>3</sup>	1.51/53.3	1.82/64.3
Accessories				
Hose kits for water or steam			x	x
Dimensions in mm/inch				
A	Width		830 / 32 11/16	910 / 35 13/16
B	Depth		955 / 37 5/8	1040 / 40 15/16
C	Height		1410 / 55 1/2	1445 / 56 7/8
D			470 / 17 1/8	500 / 19 11/16
E			990 / 39	1075 / 42 5/16
F			1120 / 44 1/8	1155 / 45 1/2
G			45 / 1 3/4	45 / 1 3/4
H			1330 / 52 3/8	1365 / 53 3/4
I			160 / 6 5/16	170 / 6 5/16
K			1290 / 50 13/16	1325 / 52 3/16
L			245 / 9 5/8	255 / 9 5/8
M			1125 / 44 5/16	1155 / 45 1/2
N			325 / 12 13/16	280 / 45 1/2
O			335 / 12 13/16	335 / 11
P			100 / 3 15/16	145 / 12 13/16
R			265 / 10 7/16	180 / 8 1/4
1	Electrical connections	6	Liquid supply connections	
2	Cold water	7	Control panel	
3	Hot water	8	Soap box	
4	Steam connection	9	Connections for water re-use	
5	Drain	10	Door opening ø 435 mm / 17 1/8 inch	



Front



Right side



Rear side

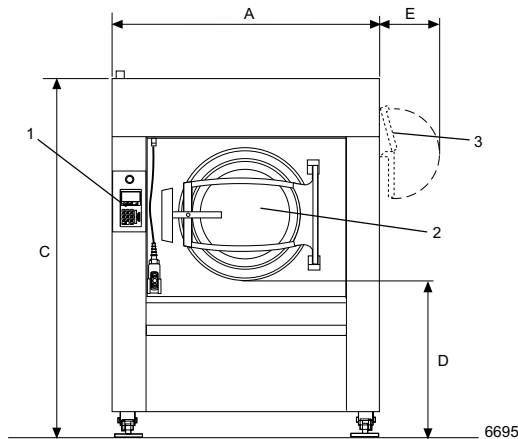
Front and side panels in light grey with "Blue Wave" on front panel (RAL 260 70 05, 250 60 30)

\* Other voltages available, see installation manual

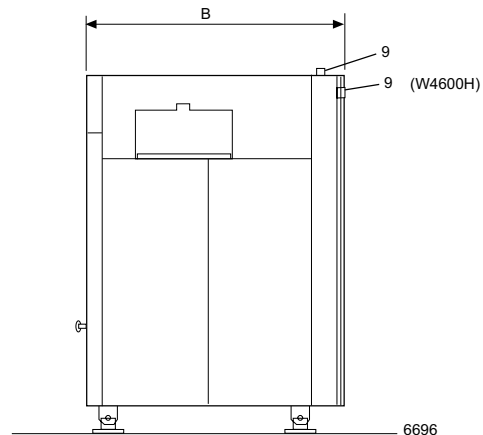
\*\* Approx. value at operators position in a mid-size laundry room

Размеры в мм		W4600H	W4850H	W41100H
A	Ширина	1390	1640	1640
B	Глубина	1585	1635	1850
C	Высота	2015	2230	2230
D		910	995	995
E		300	380	380
F		1865	2135	2135
G		270	1070	1070
H		660	830	830
I		525	635	635
K		425	445	445
L		960	1140	1140
M		1425	1660	1660
N		420	435	435
O		435	820	820
P		2200	2410	2400
R		1120	1175	1160
S		2225	2480	2480
T		935	960	955
U		300	285	240
V		325	400	335

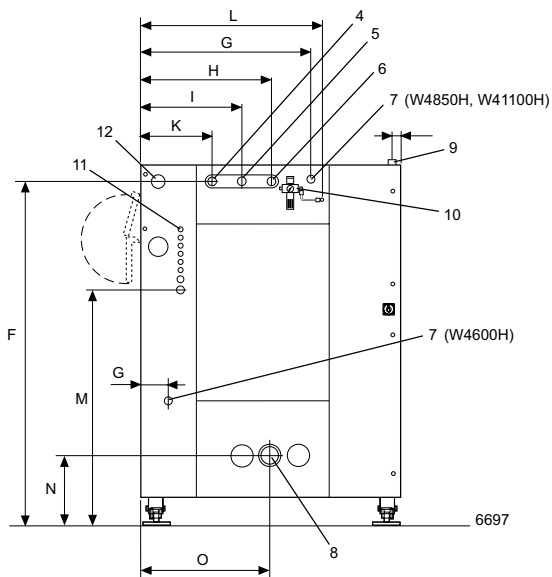
- 1 Панель управления
- 2 Просвет дверцы  $\varnothing$  700 (W4850H, W41100H),  $\varnothing$  535 (W4600H)
- 3 Лоток для подачи мыла, порошок (опциональный)
- 4 Подключение холодной воды
- 5 Подключение горячей воды
- 6 Третье подключение воды (опциональное)
- 7 Паропровод
- 8 Выпуск
- 9 Электрическое подключение
- 10 Сжатый воздух
- 11 Внешнее подключение жидкости 6 шт.  $\varnothing$  10, 1 шт.  $\varnothing$  16 и 1 шт.  $\varnothing$  20
- 12 Подключение воды, лоток для подачи мыла (опционально)



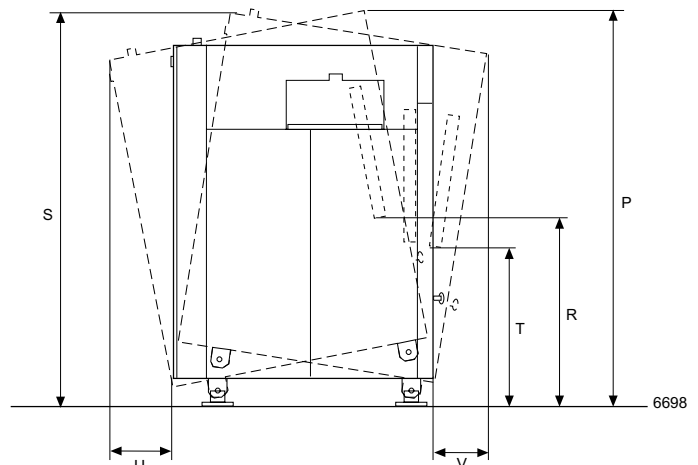
Передняя сторона



Правая сторона



Задняя сторона



Перемещение при наклоне

## Опции

- Устройство наклона вперед/назад – для облегчения выгрузки при обратном вращении барабана в тележку.
- Шумо- и теплоизоляция – снижает шум до уровня менее 70 дБ (А).
- Измерительная пробка с уровнемерной трубкой – позволяет отбирать пробы моющей жидкости.
- Система повторного использования воды/растворителя – два сливных клапана, позволяющих собрать воду после полоскания и повторно использовать ее в стирке.
- Лоток подачи на пять отсеков (5x2 литра), справа (только W4850H, W41100H).
- Лоток подачи на пять отсеков (5x1 литр), передний (только W4850H, W41100H), передний или боковой (только W4600H).
- Масляная смазка уплотнений подшипника с предупреждением о пустом контейнере.
- Водяные клапаны большого диаметра (DN 50/2") (кроме W4600H).
- Подключение интеллектуальных систем подачи моющих средств (DMIS).
- Третий водяной клапан – электрический водяной клапан, например, для жесткой воды.
- Особенности подключения пара.
- Особенности подключения воды 2.
- Особенности подключения воды 3.
- Интегрированная система взвешивания (ICB) – отображает массу загрузки на программном дисплее.
- Комбинированный паровой и электрический нагрев – позволяет с помощью переключателя выбрать между электрическим или паровым нагревом (только W4600H).
- Вход для воды с насоса – дополнительный вход для подачи воды насосом системы повторного использования воды.

## Дополнительный

- комплект для подключения к сети CMIS (Certus Management Information Systems). CMIS предоставляет важные статистические данные, коды ошибок, интервалы технического обслуживания, протоколы процессов и т.п.



CMIS можно подключить к стиральным машинам с устройствами отжима с Clarus Control, сушильным барабанам с Selecta Control и гладильным машинам с электронной системой управления. Для доступа и просмотра статистических данных нужен обычный ПК.

Алматы (7273)495-231  
Ангарск (3955)60-70-56  
Архангельск (8182)63-90-72  
Астрахань (8512)99-46-04  
Барнаул (3852)73-04-60  
Белгород (4722)40-23-64  
Благовещенск (4162)22-76-07  
Брянск (4832)59-03-52  
Владивосток (423)249-28-31  
Владикавказ (8672)28-90-48  
Владимир (4922)49-43-18  
Волгоград (844)278-03-48  
Вологда (8172)26-41-59  
Воронеж (473)204-51-73  
Екатеринбург (343)384-55-89  
Иваново (4932)77-34-06  
Ижевск (3412)26-03-58  
Иркутск (395)279-98-46  
Казань (843)206-01-48

Калининград (4012)72-03-81  
Калуга (4842)92-23-67  
Кемерово (3842)65-04-62  
Киров (8332)68-02-04  
Коломна (4966)23-41-49  
Кострома (4942)77-07-48  
Краснодар (861)203-40-90  
Красноярск (391)204-63-61  
Курган (3522)50-90-47  
Курск (4712)77-13-04  
Липецк (4742)52-20-81  
Магнитогорск (3519)55-03-13  
Москва (495)268-04-70  
Мурманск (8152)59-64-93  
Набережные Челны (8552)20-53-41  
Нижний Новгород (831)429-08-12  
Новокузнецк (3843)20-46-81  
Новосибирск (383)227-86-73  
Ноябрьск(3496)41-32-12

Омск (3812)21-46-40  
Орел (4862)44-53-42  
Оренбург (3532)37-68-04  
Пенза (8412)22-31-16  
Пермь (342)205-81-47  
Петрозаводск (8142)55-98-37  
Псков (8112)59-10-37  
Ростов-на-Дону (863)308-18-15  
Рязань (4912)46-61-64  
Самара (846)206-03-16  
Санкт-Петербург (812)309-46-40  
Саранск (8342)22-96-24  
Саратов (845)249-38-78  
Севастополь (8692)22-31-93  
Симферополь (3652)67-13-56  
Смоленск (4812)29-41-54  
Сочи (862)225-72-31  
Ставрополь (8652)20-65-13  
Сургут (3462)77-98-35

Сыктывкар (8212)25-95-17  
Тамбов (4752)50-40-97  
Тверь (4822)63-31-35  
Тольятти (8482)63-91-07  
Томск (3822)98-41-53  
Тула (4872)33-79-87  
Тюмень (3452)66-21-18  
Улан-Удэ (3012)59-97-51  
Ульяновск (8422)24-23-59  
Уфа (347)229-48-12  
Хабаровск (4212)92-98-04  
Чебоксары (8352)28-53-07  
Челябинск (351)202-03-61  
Череповец (8202)49-02-64  
Чита (3022)38-34-83  
Якутск (4112)23-90-97  
Ярославль (4852)69-52-93

Россия +7(495)268-04-70

Казахстан +7(7172)727-132

Киргизия +996(312)96-26-47

<http://loundlux.nt-rt.ru> || [exz@nt-rt.ru](mailto:exz@nt-rt.ru)