

Алматы (7273)495-231  
Ангарск (3955)60-70-56  
Архангельск (8182)63-90-72  
Астрахань (8512)99-46-04  
Барнаул (3852)73-04-60  
Белгород (4722)40-23-64  
Благовещенск (4162)22-76-07  
Брянск (4832)59-03-52  
Владивосток (423)249-28-31  
Владикавказ (8672)28-90-48  
Владимир (4922)49-43-18  
Волгоград (844)278-03-48  
Вологда (8172)26-41-59  
Воронеж (473)204-51-73  
Екатеринбург (343)384-55-89  
Иваново (4932)77-34-06  
Ижевск (3412)26-03-58  
Иркутск (395)279-98-46  
Казань (843)206-01-48

Калининград (4012)72-03-81  
Калуга (4842)92-23-67  
Кемерово (3842)65-04-62  
Киров (8332)68-02-04  
Коломна (4966)23-41-49  
Кострома (4942)77-07-48  
Краснодар (861)203-40-90  
Красноярск (391)204-63-61  
Курган (3522)50-90-47  
Курск (4712)77-13-04  
Липецк (4742)52-20-81  
Магнитогорск (3519)55-03-13  
Москва (495)268-04-70  
Мурманск (8152)59-64-93  
Набережные Челны (8552)20-53-41  
Нижний Новгород (831)429-08-12  
Новокузнецк (3843)20-46-81  
Новосибирск (383)227-86-73  
Ноябрьск(3496)41-32-12

Омск (3812)21-46-40  
Орел (4862)44-53-42  
Оренбург (3532)37-68-04  
Пенза (8412)22-31-16  
Пермь (342)205-81-47  
Петрозаводск (8142)55-98-37  
Псков (8112)59-10-37  
Ростов-на-Дону (863)308-18-15  
Рязань (4912)46-61-64  
Самара (846)206-03-16  
Санкт-Петербург (812)309-46-40  
Саранск (8342)22-96-24  
Саратов (845)249-38-78  
Севастополь (8692)22-31-93  
Симферополь (3652)67-13-56  
Смоленск (4812)29-41-54  
Сочи (862)225-72-31  
Ставрополь (8652)20-65-13  
Сургут (3462)77-98-35

Сыктывкар (8212)25-95-17  
Тамбов (4752)50-40-97  
Тверь (4822)63-31-35  
Тольятти (8482)63-91-07  
Томск (3822)98-41-53  
Тула (4872)33-79-87  
Тюмень (3452)66-21-18  
Улан-Удэ (3012)59-97-51  
Ульяновск (8422)24-23-59  
Уфа (347)229-48-12  
Хабаровск (4212)92-98-04  
Чебоксары (8352)28-53-07  
Челябинск (351)202-03-61  
Череповец (8202)49-02-64  
Чита (3022)38-34-83  
Якутск (4112)23-90-97  
Ярославль (4852)69-52-93

Россия +7(495)268-04-70

Казахстан +7(7172)727-132

Киргизия +996(312)96-26-47

<http://loundlux.nt-rt.ru> || [exz@nt-rt.ru](mailto:exz@nt-rt.ru)

# СТИРАЛЬНЫЕ МАШИНЫ W4300H

## Технические характеристики

# Стиральная машина с устройством отжима W4300H

## Особенности и преимущества

- Сильный отжим обеспечивает эффективную сушку
- Оснащается устройствами программного управления двух типов:
  - Compass Control®**, имеющий:
    - Большой дисплей и один диск для выбора программы
    - Выбор языка
    - Две кнопки быстрого пуска для часто используемых программ стирки
    - Пакеты программ стирки, оптимизированные по *Экономичности, Производительности и Времени*
  - Clarus Control®**, имеющий:
    - Полностью программируемый микропроцессор
    - Возможность программирования всех параметров стирки
    - Программирование с клавиатуры или путем загрузки с карты памяти
- АСВ (автоматическая система взвешивания) с Compass Control – определяет уровень загрузки и соответствующим образом изменяет потребление воды. Экономия воды и электроэнергии при неполной загрузке машины
- Чрезвычайно низкое потребление воды и электроэнергии – см. таблицу ниже
- Мыльница с четырьмя отсеками для ручного дозирования порошка и жидких моющих средств
- Передняя панель из нержавеющей стали и серые боковые панели
- Большой дверной пролет, облегчающий загрузку-выгрузку
- Низкий уровень шума обеспечивает приятную рабочую среду
- SuperBalance™ гарантирует правильность усилия отжима

## Основные опции

- Автоматическая подача жидкого моющего средства (дополнительная плата ввода-вывода для Compass Control)
- ИСВ – Интегрированная Система Взвешивания™ – на дисплее отображается действительная масса загрузки (только для Clarus Control)
- Боковая панель из нержавеющей стали (только для Clarus Control)
- Подключение к платежной системе или счетчику монет (только для Compass Control)
- Два сливных клапана для повторного использования воды (только Clarus Control)



Clarus Control



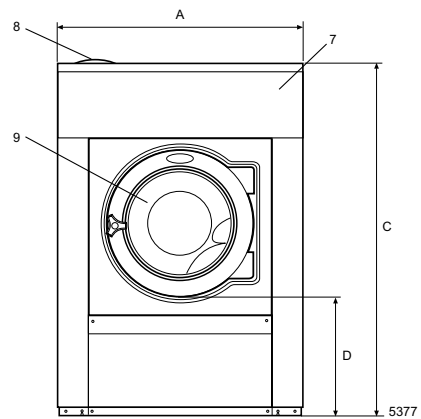
Compass Control

Основные характеристики		W4300H	
Макс. объем	кг/фунт	33/75	
Барaban, объем	(литр)	300	
диаметр	ø мм	795	
Отжим	об/мин	820	
G-фактор		300	
Варианты нагрева, 230/400 В	электричество кВт	19.4	
	пар	x	
	без нагрева	x	
<b>Сведения об энергопотреблении "Норм. 60°C" * (3G01)</b>		Эл.	Пар
Полное время	мин.	47	**
Потребление воды (хол./гор.)	(литр)	219/51	202/52
Потребление электроэнергии (двигатель+нагрев) кВтч		0.55/1.25	0.55
Потребление пара	кг	-	2
* Температура хол. воды 15°C, гор. воды 65°C.			
** Зависит от давления пара.			

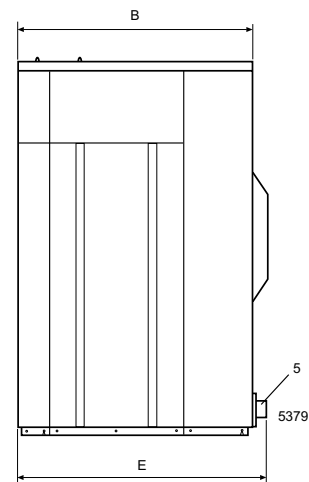
Электрические подключения*		W4300H	
Нагрев	Напряжение		
Эл.	230 В 3 перем. ток 50 Гц	кВт (А)	19.4(63)
	208-240 В 3 перем. ток 60 Гц	кВт (А)	19.4(63)
	400-415 В 3N перем. ток 50 Гц	кВт (А)	19.4(35)
Пар или без нагрева	230 В 1 перем. ток 60 Гц	кВт (А)	2.1(10)
	208-240 В 1 перем. ток 60 Гц	кВт (А)	2.1(10)
	230 В 1 перем. ток 50 Гц	кВт (А)	2.1(10)
Подключение воды и пара			
Водяные клапаны	DN		20
Давление воды	кПа		150-400
Потребление при 300 кПа	л/мин		60
Выпускной клапан	Ø мм		75
Объем водоотвода	л/мин		170
Паровой клапан	DN		15
Давление пара	кПа		300-600
Подача жидкого моющего средства			5
Требования к полу			
Частота динамического воздействия	Гц		13.7
Макс. нагрузка на пол при отжиме	кН		5.5 ± 1.3
Уровни шума			
Уровень звуковой мощности**	дБ (А)		76
Уровень звуковой мощности (IEC 60704-2-4)	дБ (А)		83
Тепловыделение			
% от установленной мощности, макс.			5
Транспортировочные данные			
Масса	нетто, кг		509
	брутто, кг		528
Транспортировочный объем	м <sup>3</sup>		2.1
Дополнительные принадлежности			
Стальная рама основания			X
Емкость для повторного использования воды (Clarus Control)			X
Комплекты шлангов для воды или для пара			X
Размеры в мм			
A	Ширина		1020
B	Глубина		1060
C	Высота		1445
D			500
E			1135
F			1155
G			100
H			1360
I			215
K			1320
L			300
M			380
N			100
O			360
P			330
1	Электрические подключения	6	Подключение источников жидкости
2	Холодная вода	7	Панель управления
3	Горячая вода	8	Мыльница
4	Паропровод	9	Просвет дверцы Ø435
5	Выпуск		

\* Возможно подключение к другим напряжениям, см. руководство по установке.

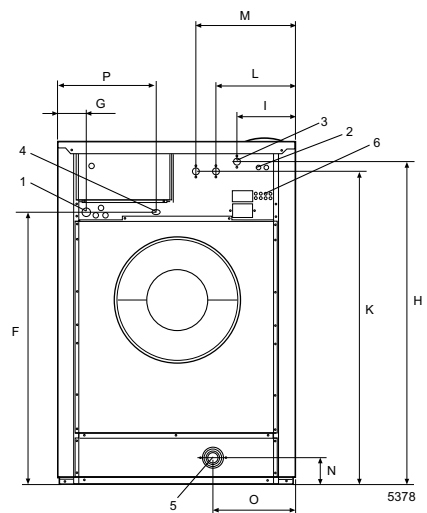
\*\* Приблизительное значение при размещении оператора в прачечной средних размеров.



Передняя сторона



Правая сторона



Задняя сторона

Алматы (7273)495-231  
Ангарск (3955)60-70-56  
Архангельск (8182)63-90-72  
Астрахань (8512)99-46-04  
Барнаул (3852)73-04-60  
Белгород (4722)40-23-64  
Благовещенск (4162)22-76-07  
Брянск (4832)59-03-52  
Владивосток (423)249-28-31  
Владикавказ (8672)28-90-48  
Владимир (4922)49-43-18  
Волгоград (844)278-03-48  
Вологда (8172)26-41-59  
Воронеж (473)204-51-73  
Екатеринбург (343)384-55-89  
Иваново (4932)77-34-06  
Ижевск (3412)26-03-58  
Иркутск (395)279-98-46  
Казань (843)206-01-48

Калининград (4012)72-03-81  
Калуга (4842)92-23-67  
Кемерово (3842)65-04-62  
Киров (8332)68-02-04  
Коломна (4966)23-41-49  
Кострома (4942)77-07-48  
Краснодар (861)203-40-90  
Красноярск (391)204-63-61  
Курган (3522)50-90-47  
Курск (4712)77-13-04  
Липецк (4742)52-20-81  
Магнитогорск (3519)55-03-13  
Москва (495)268-04-70  
Мурманск (8152)59-64-93  
Набережные Челны (8552)20-53-41  
Нижний Новгород (831)429-08-12  
Новокузнецк (3843)20-46-81  
Новосибирск (383)227-86-73  
Ноябрьск(3496)41-32-12

Омск (3812)21-46-40  
Орел (4862)44-53-42  
Оренбург (3532)37-68-04  
Пенза (8412)22-31-16  
Пермь (342)205-81-47  
Петрозаводск (8142)55-98-37  
Псков (8112)59-10-37  
Ростов-на-Дону (863)308-18-15  
Рязань (4912)46-61-64  
Самара (846)206-03-16  
Санкт-Петербург (812)309-46-40  
Саранск (8342)22-96-24  
Саратов (845)249-38-78  
Севастополь (8692)22-31-93  
Симферополь (3652)67-13-56  
Смоленск (4812)29-41-54  
Сочи (862)225-72-31  
Ставрополь (8652)20-65-13  
Сургут (3462)77-98-35

Сыктывкар (8212)25-95-17  
Тамбов (4752)50-40-97  
Тверь (4822)63-31-35  
Тольятти (8482)63-91-07  
Томск (3822)98-41-53  
Тула (4872)33-79-87  
Тюмень (3452)66-21-18  
Улан-Удэ (3012)59-97-51  
Ульяновск (8422)24-23-59  
Уфа (347)229-48-12  
Хабаровск (4212)92-98-04  
Чебоксары (8352)28-53-07  
Челябинск (351)202-03-61  
Череповец (8202)49-02-64  
Чита (3022)38-34-83  
Якутск (4112)23-90-97  
Ярославль (4852)69-52-93

Россия +7(495)268-04-70

Казахстан +7(7172)727-132

Киргизия +996(312)96-26-47

<http://loundlux.nt-rt.ru> || [exz@nt-rt.ru](mailto:exz@nt-rt.ru)