

Алматы (7273)495-231
Ангарск (3955)60-70-56
Архангельск (8182)63-90-72
Астрахань (8512)99-46-04
Барнаул (3852)73-04-60
Белгород (4722)40-23-64
Благовещенск (4162)22-76-07
Брянск (4832)59-03-52
Владивосток (423)249-28-31
Владикавказ (8672)28-90-48
Владимир (4922)49-43-18
Волгоград (844)278-03-48
Вологда (8172)26-41-59
Воронеж (473)204-51-73
Екатеринбург (343)384-55-89
Иваново (4932)77-34-06
Ижевск (3412)26-03-58
Иркутск (395)279-98-46
Казань (843)206-01-48

Калининград (4012)72-03-81
Калуга (4842)92-23-67
Кемерово (3842)65-04-62
Киров (8332)68-02-04
Коломна (4966)23-41-49
Кострома (4942)77-07-48
Краснодар (861)203-40-90
Красноярск (391)204-63-61
Курган (3522)50-90-47
Курск (4712)77-13-04
Липецк (4742)52-20-81
Магнитогорск (3519)55-03-13
Москва (495)268-04-70
Мурманск (8152)59-64-93
Набережные Челны (8552)20-53-41
Нижний Новгород (831)429-08-12
Новокузнецк (3843)20-46-81
Новосибирск (383)227-86-73
Ноябрьск(3496)41-32-12

Омск (3812)21-46-40
Орел (4862)44-53-42
Оренбург (3532)37-68-04
Пенза (8412)22-31-16
Пермь (342)205-81-47
Петрозаводск (8142)55-98-37
Псков (8112)59-10-37
Ростов-на-Дону (863)308-18-15
Рязань (4912)46-61-64
Самара (846)206-03-16
Санкт-Петербург (812)309-46-40
Саранск (8342)22-96-24
Саратов (845)249-38-78
Севастополь (8692)22-31-93
Симферополь (3652)67-13-56
Смоленск (4812)29-41-54
Сочи (862)225-72-31
Ставрополь (8652)20-65-13
Сургут (3462)77-98-35

Сыктывкар (8212)25-95-17
Тамбов (4752)50-40-97
Тверь (4822)63-31-35
Тольятти (8482)63-91-07
Томск (3822)98-41-53
Тула (4872)33-79-87
Тюмень (3452)66-21-18
Улан-Удэ (3012)59-97-51
Ульяновск (8422)24-23-59
Уфа (347)229-48-12
Хабаровск (4212)92-98-04
Чебоксары (8352)28-53-07
Челябинск (351)202-03-61
Череповец (8202)49-02-64
Чита (3022)38-34-83
Якутск (4112)23-90-97
Ярославль (4852)69-52-93

Россия +7(495)268-04-70

Казахстан +7(7172)727-132

Киргизия +996(312)96-26-47

<http://loundlux.nt-rt.ru> || exz@nt-rt.ru

СТИРАЛЬНЫЕ МАШИНЫ W4130H, W4180H, W4240H

Технические характеристики

Стирально-отжимные машины W4130H, W4180H, W4240H

Характеристики и преимущества

- Высокая степень отжима
- Имеется в наличии с двумя типами программного управления:

Compass Control® включает:

- Большой дисплей и одна рукоятка для легкого выбора программы;
- Выбор языка;
- Две кнопки быстрого запуска для часто используемых программ стирки;
- Блок стиральных программ с оптимизированными характеристиками *Экономичности, производительности и времени.*

Clarus Control® включает:

- Полностью программируемый микропроцессор;
- Все соответствующие параметры стирки могут программироваться;
- Программирование с клавиатуры или методом загрузки с карты памяти.
- AWS – система автоматического взвешивания с Compass Control – определяют загрузку и соответственно количество заливаемой в машину воды. При неполной загрузке машины экономит воду и электроэнергию;
- Чрезвычайно низкое потребление воды и электроэнергии – смотрите таблицу ниже;
- Дозатор с четырьмя отделениями моющих средств, для ручного дозирования порошка или жидкого моющего средства;
- Передняя панель из нержавеющей стали и серые боковые панели;
- Большой проем дверцы загрузки/выгрузки;
- Низкий уровень шума для комфортного обслуживания;
- Система SuperBalance™ обеспечивает правильную степень отжима.

Основные опции

- Автоматическая подача жидкого моющего средства (с опцией дополнительной платы ввода/вывода для Compass Control)
- Встроенная система взвешивания™ – фактическая загрузка будет показана на дисплее (только с Clarus Control)
- Боковые панели из нержавеющей стали (только с Clarus Control)
- Подсоединение к системе оплаты или счетчику монет (только с Compass Control)
- Двойные сливные клапаны для повторного использования воды (Clarus Control);
- Динамическая система балансировки™ устраняет шум и вибрацию (не для модели W4240H)



Clarus Control®

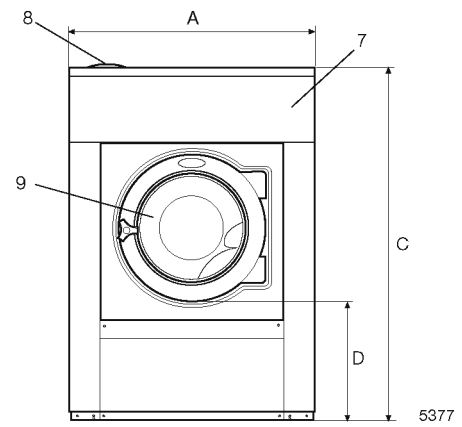


Compass Control®

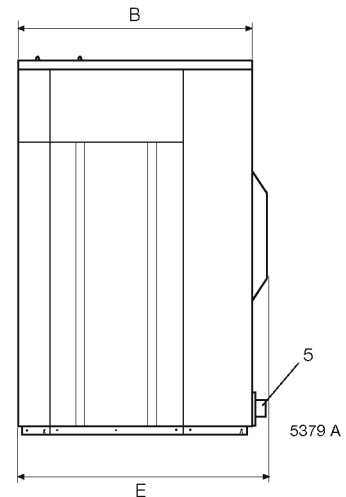
Основные технические характеристики		W4130H		W4180H		W4240H	
Максимальная загрузка	кг/фунт	14/30		20/40		27/55	
Барабан, объем	литр	130		180		240	
диаметр	Ш (мм)	650		725		795	
Отжим	об/мин	980		930		890	
G-фактор:		350		350		350	
Виды нагрева, 230/400 В	Электричество	12,5		17,5		19,4	
	Пар	x		x		x	
	Без нагрева	x		x		x	
Данные о потреблении							
"Нормальный режим, 60°C"(3G01)							
Общее время	мин	Эл.	Пар	Эл.	Пар	Эл.	Пар
		47	**	45	**	46	**
Потребление воды (хол./гор.)	литр	86/22	86/22	124/31	124/31	167/42	167/42
Потребление электроэнергии (мотор/нагрев)	кВт/ч	0,3/0,55	0,3	0,5/0,8	0,5	0,6/1,1	0,6
Потребление пара	кг	-	0,8	-	1,2	-	1,6
* Температура воды 15°C – холодная вода и 65°C – горячая вода							
** В зависимости от давления пара							

Сертифицирована в соответствии со стандартами ISO 9001 и ISO 14001 и одобрена IP 24D.

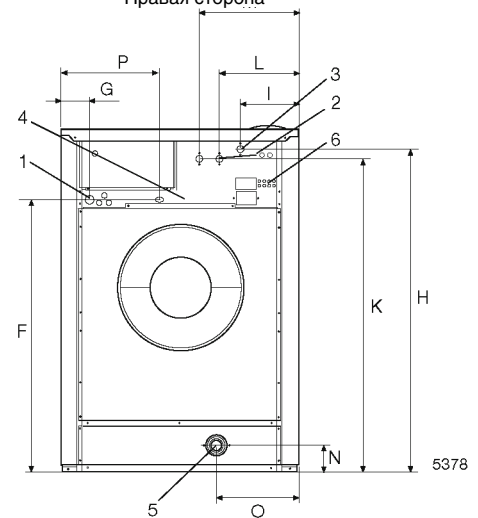
Электрические соединения*		W4130H	W4180H	W4240H	
Нагрев Эл.	Напряжение				
	3 ~230 В, 50 Гц	кВт(А)	12,5(35)	17,5(50)	19,4(63)
	3 ~240 В, 60 Гц	кВт(А)	12,5(35)	17,5(50)	20,9(63)
Пар или без нагрева	3 ~400 В, 50 Гц	кВт(А)	12,5(20)	17,5(35)	19,4(35)
	~230 В, 60 Гц	кВт(А)	1,6(10)	2,3(16)	2,6(16)
	~240 В, 60 Гц	кВт(А)	1,6(10)	2,3(16)	2,6(16)
	~230 В, 50 Гц	кВт(А)	1,6(10)	2,3(16)	2,6(16)
Подсоединение воды и пара					
Водяные клапаны	Ду	20	20	20	
Давление воды	кПа	150-400	150-400	150-400	
Расход воды при 300 кПа	л/мин.	27	60	60	
Клапан слива Ш мм		75	75	75	
Скорость слива	л/мин.	150	150	150	
Паровой клапан	Ду	15	15	15	
Давление пара	кПа	300-600	300-600	300-600	
Вход для жидких моющих средств		5	5	5	
Нагрузка на фундамент					
Частота динамической силы	Гц	16,4	15,5	14,8	
Максимальное давление на фундамент при отжиге	кН	3,0±0,5	3,9±1,0	4,5±1,0	
Уровень шума					
Уровень звукового давления**	дБ(А)	70	75	78	
Уровень звуковой мощности (IEC 60704-2-4)	дБ(А)	78	83	83	
Тепловое излучение					
% от установленной мощности, макс.		5	5	5	
Данные об отгрузке					
Масса	кг, Нетто	267	356	429	
	кг, в коробе	284	376	448	
Объем	м³	1,27	1,64	1,79	
Комплектуемые изделия					
Стальная опорная рама		x	x	x	
Бак для воды повторного использования (Clarus Control)		x	x	x	
Наборы шлангов для воды или пара		x	x	x	
Коллектор волокон		x	-	-	
Габариты (мм)					
A	Ширина	910	970	1020	
B	Глубина	785	870	915	
C	Высота	1325	1410	1445	
D		435	470	500	
E		825	945	955	
F		1035	1120	1155	
G		125	115	100	
H		1245	1330	1360	
I		215	230	215	
K		1225	1290	1320	
L		300	315	300	
M		-	395	380	
N		100	100	100	
O		305	335	360	
P		455	485	510	



Передняя сторона



Правая сторона



Задняя сторона

1 Электрические соединения	6 Соединения подачи жидкостей
2 Холодная вода	7 Панель управления
3 Горячая вода	8 Дозатор моющего средства
4 Подсоединение пара	9 Проем дверцы ш395 (W4130H), ш435 (W4180H, W4240H)
5 Слив	

* В наличие имеются машины с другими характеристиками напряжения, см. инструкцию по установке.

** Приблизительная величина при положении оператора в помещении прачечной среднего размера.

Алматы (7273)495-231
Ангарск (3955)60-70-56
Архангельск (8182)63-90-72
Астрахань (8512)99-46-04
Барнаул (3852)73-04-60
Белгород (4722)40-23-64
Благовещенск (4162)22-76-07
Брянск (4832)59-03-52
Владивосток (423)249-28-31
Владикавказ (8672)28-90-48
Владимир (4922)49-43-18
Волгоград (844)278-03-48
Вологда (8172)26-41-59
Воронеж (473)204-51-73
Екатеринбург (343)384-55-89
Иваново (4932)77-34-06
Ижевск (3412)26-03-58
Иркутск (395)279-98-46
Казань (843)206-01-48

Калининград (4012)72-03-81
Калуга (4842)92-23-67
Кемерово (3842)65-04-62
Киров (8332)68-02-04
Коломна (4966)23-41-49
Кострома (4942)77-07-48
Краснодар (861)203-40-90
Красноярск (391)204-63-61
Курган (3522)50-90-47
Курск (4712)77-13-04
Липецк (4742)52-20-81
Магнитогорск (3519)55-03-13
Москва (495)268-04-70
Мурманск (8152)59-64-93
Набережные Челны (8552)20-53-41
Нижний Новгород (831)429-08-12
Новокузнецк (3843)20-46-81
Новосибирск (383)227-86-73
Ноябрьск(3496)41-32-12

Омск (3812)21-46-40
Орел (4862)44-53-42
Оренбург (3532)37-68-04
Пенза (8412)22-31-16
Пермь (342)205-81-47
Петрозаводск (8142)55-98-37
Псков (8112)59-10-37
Ростов-на-Дону (863)308-18-15
Рязань (4912)46-61-64
Самара (846)206-03-16
Санкт-Петербург (812)309-46-40
Саранск (8342)22-96-24
Саратов (845)249-38-78
Севастополь (8692)22-31-93
Симферополь (3652)67-13-56
Смоленск (4812)29-41-54
Сочи (862)225-72-31
Ставрополь (8652)20-65-13
Сургут (3462)77-98-35

Сыктывкар (8212)25-95-17
Тамбов (4752)50-40-97
Тверь (4822)63-31-35
Тольятти (8482)63-91-07
Томск (3822)98-41-53
Тула (4872)33-79-87
Тюмень (3452)66-21-18
Улан-Удэ (3012)59-97-51
Ульяновск (8422)24-23-59
Уфа (347)229-48-12
Хабаровск (4212)92-98-04
Чебоксары (8352)28-53-07
Челябинск (351)202-03-61
Череповец (8202)49-02-64
Чита (3022)38-34-83
Якутск (4112)23-90-97
Ярославль (4852)69-52-93

Россия +7(495)268-04-70

Казахстан +7(7172)727-132

Киргизия +996(312)96-26-47

<http://loundlux.nt-rt.ru> || exz@nt-rt.ru