

Алматы (7273)495-231
Ангарск (3955)60-70-56
Архангельск (8182)63-90-72
Астрахань (8512)99-46-04
Барнаул (3852)73-04-60
Белгород (4722)40-23-64
Благовещенск (4162)22-76-07
Брянск (4832)59-03-52
Владивосток (423)249-28-31
Владикавказ (8672)28-90-48
Владимир (4922)49-43-18
Волгоград (844)278-03-48
Вологда (8172)26-41-59
Воронеж (473)204-51-73
Екатеринбург (343)384-55-89
Иваново (4932)77-34-06
Ижевск (3412)26-03-58
Иркутск (395)279-98-46
Казань (843)206-01-48

Калининград (4012)72-03-81
Калуга (4842)92-23-67
Кемерово (3842)65-04-62
Киров (8332)68-02-04
Коломна (4966)23-41-49
Кострома (4942)77-07-48
Краснодар (861)203-40-90
Красноярск (391)204-63-61
Курган (3522)50-90-47
Курск (4712)77-13-04
Липецк (4742)52-20-81
Магнитогорск (3519)55-03-13
Москва (495)268-04-70
Мурманск (8152)59-64-93
Набережные Челны (8552)20-53-41
Нижегород (831)429-08-12
Новокузнецк (3843)20-46-81
Новосибирск (383)227-86-73
Ноябрьск(3496)41-32-12

Омск (3812)21-46-40
Орел (4862)44-53-42
Оренбург (3532)37-68-04
Пенза (8412)22-31-16
Пермь (342)205-81-47
Петрозаводск (8142)55-98-37
Псков (8112)59-10-37
Ростов-на-Дону (863)308-18-15
Рязань (4912)46-61-64
Самара (846)206-03-16
Санкт-Петербург (812)309-46-40
Саранск (8342)22-96-24
Саратов (845)249-38-78
Севастополь (8692)22-31-93
Симферополь (3652)67-13-56
Смоленск (4812)29-41-54
Сочи (862)225-72-31
Ставрополь (8652)20-65-13
Сургут (3462)77-98-35

Сыктывкар (8212)25-95-17
Тамбов (4752)50-40-97
Тверь (4822)63-31-35
Тольятти (8482)63-91-07
Томск (3822)98-41-53
Тула (4872)33-79-87
Тюмень (3452)66-21-18
Улан-Удэ (3012)59-97-51
Ульяновск (8422)24-23-59
Уфа (347)229-48-12
Хабаровск (4212)92-98-04
Чебоксары (8352)28-53-07
Челябинск (351)202-03-61
Череповец (8202)49-02-64
Чита (3022)38-34-83
Якутск (4112)23-90-97
Ярославль (4852)69-52-93

Россия +7(495)268-04-70

Казахстан +7(7172)727-132

Киргизия +996(312)96-26-47

<http://loundlux.nt-rt.ru> || exz@nt-rt.ru

ШКАФЫ СУШИЛЬНЫЕ DC6-15

Технические характеристики

Drying cabinet

DC6-15WW

Drying Cabinets have no mechanical action and are used to efficiently dry bulky items such as workwear/overalls/gloves and boots or delicate items such as silk and linen



Priority on people

Ergonomic design, with user friendly positioning of door handle.

- Easy operation with 2 automatic drying programs, which will stop once the load is dry
- Large doors and opening angles for easy access
- Automatic drying programme 75 °C for impregnating Gore-Tex suits, protecting the suit for the next usage and 60 °C for quilted suits
- Adjustable feet – for ease of installation
- Relief script



Performance

The drying cabinet works at sub-atmospheric pressure, thus eliminating any leakage of air into the room. Twin fans and air ducts give perfect air balance and a uniform drying result throughout the entire cabinet



Productivity

Time saving when used instead of flat or hang drying. The door can be opened a short moment without stopping the drying process.

Other

- Four detachable hangers in stainless steel with space for drying four work-suits



Main specifications		DC6-15WW
Load capacity, four worksuits	kg	15
Drain capacity*	g/min	57
Drying time**	min.	95
Heater output	kW	6
Energy consumption/kg***	kWh	0.66
Energy kWh/litre dried water***	kWh	1.9

* Applies to 15 kg dry weight at 42% residual moisture.

** The drying cabinet runs the impregnation programme for approx. 25 mins, followed by a 15 mins reconditioning cycle once the fabrics have dried.

*** With impregnation program 75SDgrC.

Electrical connections		DC6-15WW
Voltage 400V 3N AC 50 Hz		
Traditional threaded fuse	kW(A)	6.2(10)
Miniature circuit breaker	kW(A)	6.2(13)
Connections		
Air outlet	∅ mm	125
Evacuated air	m ³ /h	250
Pressure drop*	max. Pa	70
Sound levels		
Sound pressure level**	dB(A)	<70
Shipping data		
	net, kg	200
Dimensions in mm		
A	Width	1200
B	Depth	750
C	Height	1970
D		1910
E		820
F		600
G		300
H		185
I		1100
J		850
K		130
L		275
M		535
N		510
O		580
P		555
1	Operating panel	3
2	Electrical connection	4
		Electrical connection for external fan
		Exhaust connection***



Best drying results with four strong airing hangers to facilitate the flow of air through the suits. Via the special clothes hangers, hot air is first blown through the inside of the suits, and then around the outside. The drying cabinet ceiling also contains four lint filters.

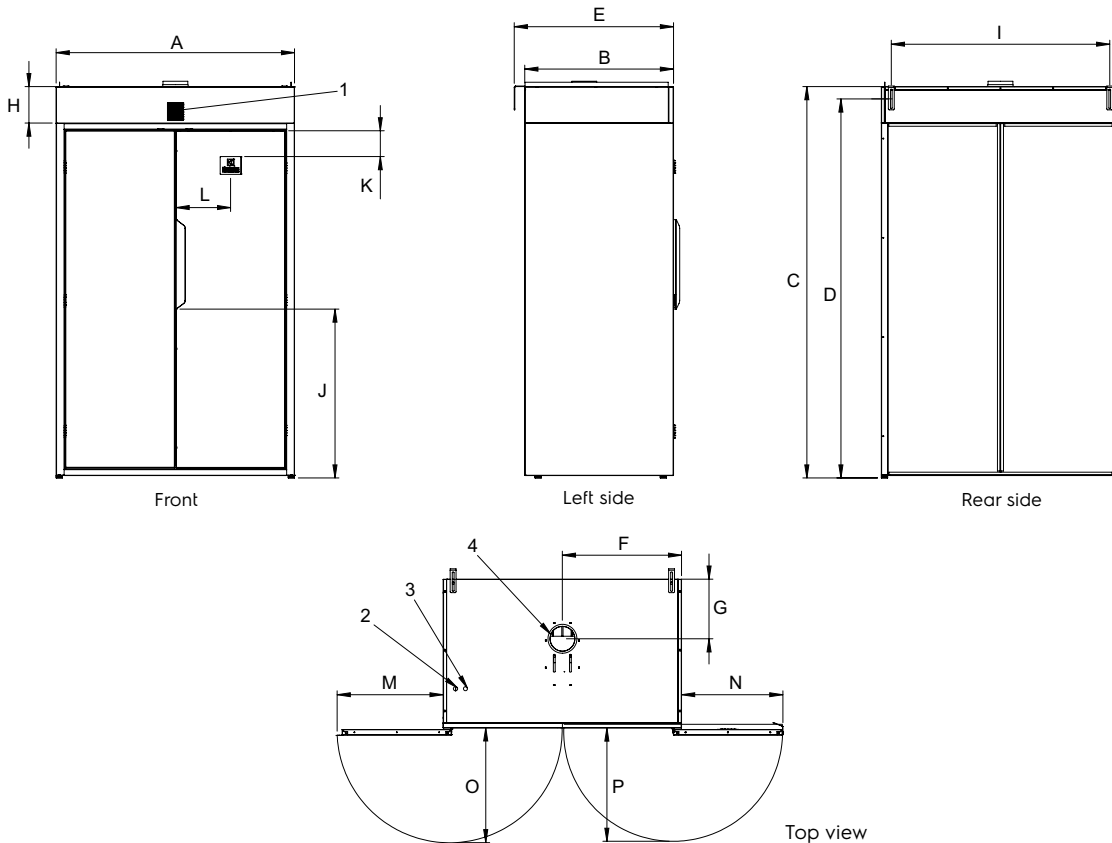
* Corresponds to a 23 m straight pipe duct
 A straight pipe duct (approx. 70 m) is to be used with a ∅ 160 mm ventilation connection.

** A-weighted emission sound pressure level at workingstations.

*** Must be connected permanently to a separate duct or general ventilation.

Power supply cable not included.

Colour of front and side panels is silver grey and handle is dark blue



Алматы (7273)495-231
Ангарск (3955)60-70-56
Архангельск (8182)63-90-72
Астрахань (8512)99-46-04
Барнаул (3852)73-04-60
Белгород (4722)40-23-64
Благовещенск (4162)22-76-07
Брянск (4832)59-03-52
Владивосток (423)249-28-31
Владикавказ (8672)28-90-48
Владимир (4922)49-43-18
Волгоград (844)278-03-48
Вологда (8172)26-41-59
Воронеж (473)204-51-73
Екатеринбург (343)384-55-89
Иваново (4932)77-34-06
Ижевск (3412)26-03-58
Иркутск (395)279-98-46
Казань (843)206-01-48

Калининград (4012)72-03-81
Калуга (4842)92-23-67
Кемерово (3842)65-04-62
Киров (8332)68-02-04
Коломна (4966)23-41-49
Кострома (4942)77-07-48
Краснодар (861)203-40-90
Красноярск (391)204-63-61
Курган (3522)50-90-47
Курск (4712)77-13-04
Липецк (4742)52-20-81
Магнитогорск (3519)55-03-13
Москва (495)268-04-70
Мурманск (8152)59-64-93
Набережные Челны (8552)20-53-41
Нижний Новгород (831)429-08-12
Новокузнецк (3843)20-46-81
Новосибирск (383)227-86-73
Ноябрьск(3496)41-32-12

Омск (3812)21-46-40
Орел (4862)44-53-42
Оренбург (3532)37-68-04
Пенза (8412)22-31-16
Пермь (342)205-81-47
Петрозаводск (8142)55-98-37
Псков (8112)59-10-37
Ростов-на-Дону (863)308-18-15
Рязань (4912)46-61-64
Самара (846)206-03-16
Санкт-Петербург (812)309-46-40
Саранск (8342)22-96-24
Саратов (845)249-38-78
Севастополь (8692)22-31-93
Симферополь (3652)67-13-56
Смоленск (4812)29-41-54
Сочи (862)225-72-31
Ставрополь (8652)20-65-13
Сургут (3462)77-98-35

Сыктывкар (8212)25-95-17
Тамбов (4752)50-40-97
Тверь (4822)63-31-35
Тольятти (8482)63-91-07
Томск (3822)98-41-53
Тула (4872)33-79-87
Тюмень (3452)66-21-18
Улан-Удэ (3012)59-97-51
Ульяновск (8422)24-23-59
Уфа (347)229-48-12
Хабаровск (4212)92-98-04
Чебоксары (8352)28-53-07
Челябинск (351)202-03-61
Череповец (8202)49-02-64
Чита (3022)38-34-83
Якутск (4112)23-90-97
Ярославль (4852)69-52-93

Россия +7(495)268-04-70

Казахстан +7(7172)727-132

Киргизия +996(312)96-26-47

<http://loundlux.nt-rt.ru> || exz@nt-rt.ru